

TDM シリーズ



- ◆ PM モーター(DC) - 高効率/長寿命
- ◆ 保護機能
 - 過電流保護-連続ロックで、ドアコントローラーとモーターを焼損させません。
 - 異物夾保護-HCモードでは、リレーのドライコンタクト出力
- ◆ 連続拘束トルク-リミット位置でモーターは継続して送電します。
- ◆ 高速モード 9 秒間 125% トルク増圧
- ◆ 3 段階速度スイッチモード Low-High-Low
- ◆ ドアコントローラーのクイック設定-モーターの回転方向スイッチ/モーターのパラメータ ディップスイッチ
- ◆ 機械式と電子式（光電スイッチ TPE10）ポジションスイッチはすべて適用可能です。
- ◆ 3 年間の保証-モーターとドアコントローラーのセットでのご使用の場合 / 1 年間の保証-セットでご使用でない場合

1. モーターの型番選択

1.1.U 型ドアオープナー（上下移動）- ウォームギア減速機付きモーター

ゲートモーター+減速機の型番	TP201/600 +WG10	TP251/550 +WG10	TP501/550 +WG10	TP701/550 +WG10	TP902/550 +WG10	TP1002/560 +WG10
ゲートモータの型番	* TP201/600	TP251/550	TP501/550	TP701/550	TP902/550	TP1002/560
使用参考 - 最大ドア幅(mm)	* 2000	2500	3000	3500	4000	4500
ドアコントローラーの型番	TDM□□ - P				TDM□□-H	

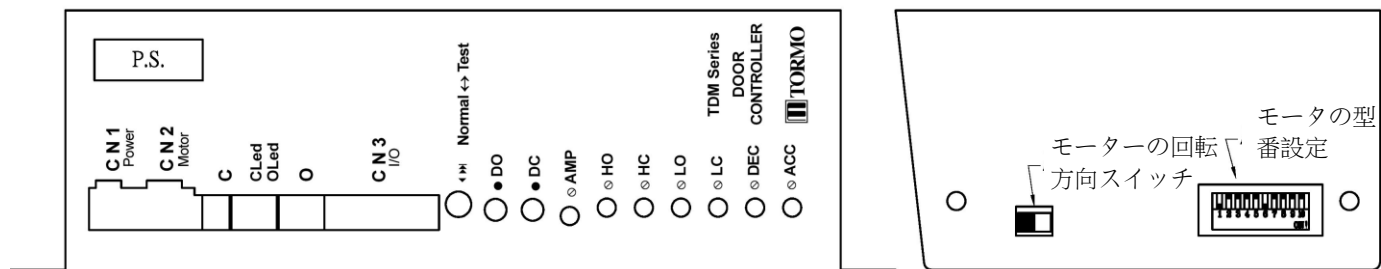
* 上述の最大開門幅は 参考値となります。現場での実際の使用状況に準拠します。

2. ドアコントローラーの型番の選択

TDM		□	□	-	□
		1	2		3
1	ドア開閉信号制御方法 P.4 を参照	S- シングル接点 (標準規格) D- ツイン接点 V- シングル接点 + 外部 DC24V 入力			
2	入力電源	1- AC110V 50/60Hz 或は DC110V (標準規格) 2- AC230V 50/60Hz			
3	オプションコード	B- TP シリーズ永久磁石モーター - 発電機効果の除去、O/C 接続ワイヤーセット 1 組 - フォトセルまたは近接スイッチ用 C- TP シリーズ永久磁石モーター - 発電機効果の除去 H- TP シリーズ永久磁石モーター - 発電機効果の除去、U 型ドア用 - Tt=15 秒、モーター TP90~TP100 P- TP シリーズ永久磁石モーター - 発電機効果の除去、U 型ドア用 - Tt=15 秒、モーター TP201~TP701			

3. ドアコントローラーの規格と特性

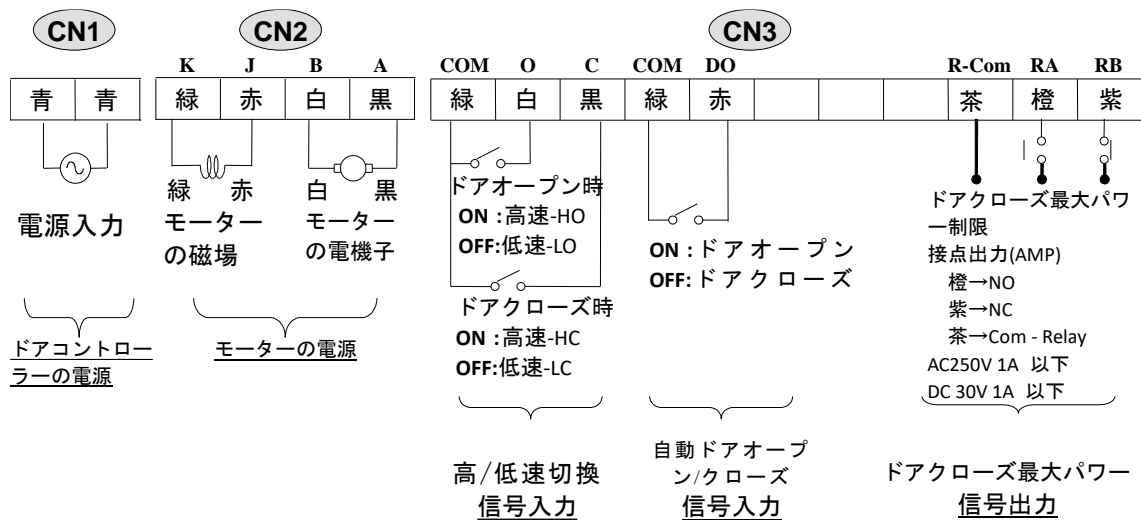
● パネルの機能



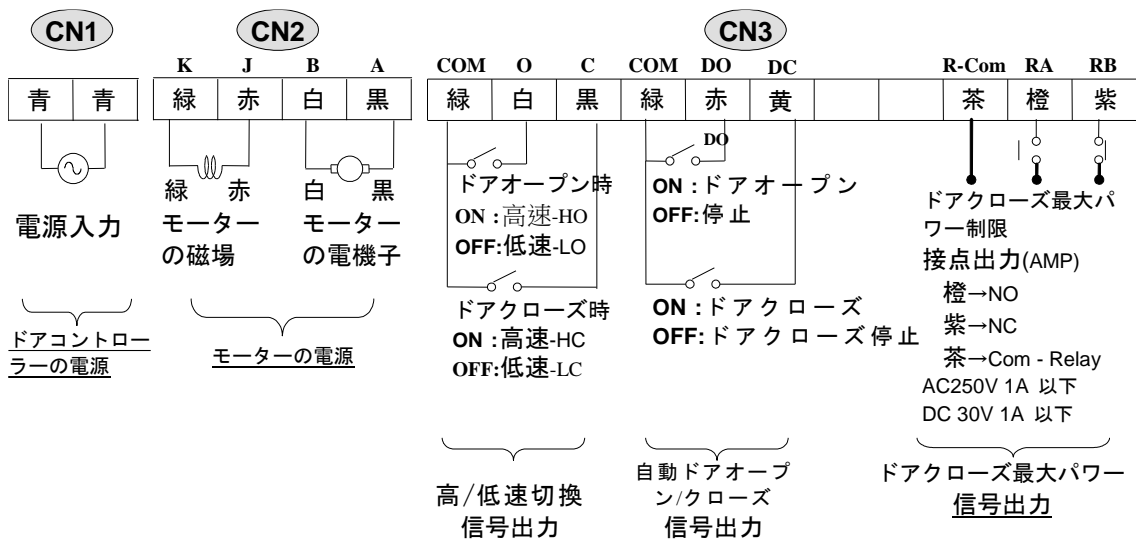
配線 設置	CN1	ドアコントローラーの電源入力	
	CN2	モーターの電源	
	CN3	制御信号 入力/出力	
操作 モード	自動<->手動	エレベーター正常運転モード <->手動でのテストモード	
	DO	手動時のドアオープン / ドアクローズ (TDM <u>S</u> □シリーズ) ボタン	
	DC	手動時のドアオープンボタン (TDM <u>D</u> □ と TDM <u>V</u> □シリーズ)	
動作 特性の 調整	HO	高速ドアオープン	
	HC	高速ドアクローズ	
	LO	低速でのドアオープン	
	LC	低速でのドアクローズ	
	ACC	ドアオープン/ ドアクローズの加速時間	
	DEC	ドアオープン/ ドアクローズの 減速時間	
モーターの 型番設定		TP07-06HG10, TP20, TP201/600 TM20, TM201, TM202	1,6 ON その他 Off
		TP22, TP22-1Z011, TP22-TU011, TP08/125VG101, TP08/100VG201, TM28, TM40	2,7 ON その他 Off
		TP25, TP251/550, TP50, TP501/550 TM402, TM50	3,8 ON その他 Off
		TP201/1500, TP70 TM502, TM70	4,9 ON その他 Off
		-	-
指示 灯	P.S.	電源	
	AMP	異物の挟み込み	
	CLed	高低速でのドアオープン - 明るい/暗い : 高速/低速	
	OLed	高低速でのドアクローズ - 明るい/暗い : 高速/低速	

● ドアコントローラーの配線 - CN1, CN2, CN3

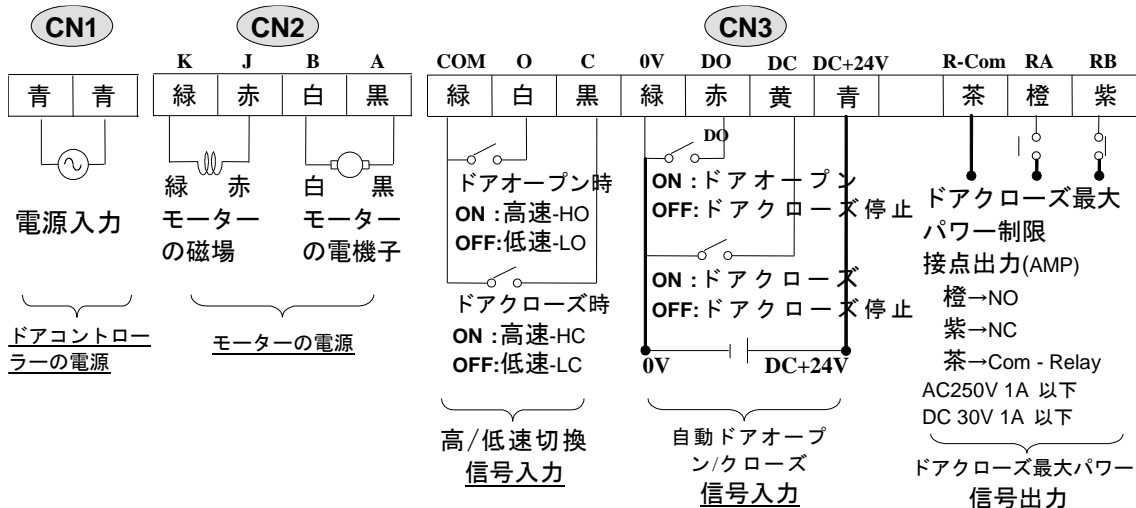
1). TDMS□シリーズ配線図



2). TDMD□シリーズ配線図



3). TDMV□シリーズ配線図

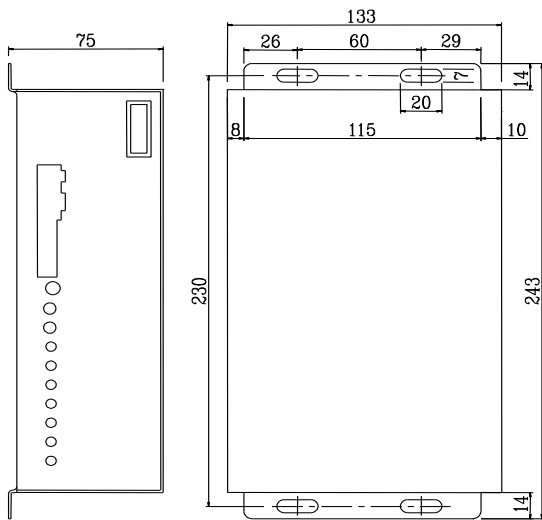


● ドアコントローラーの規格

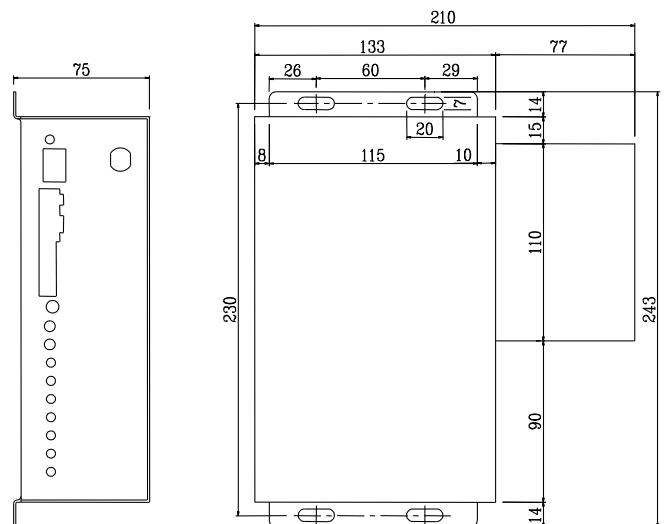
規格	単位					
電圧入力範囲	Volts	AC110V Series: AC90V~AC110V 或は DC110V~DC150V				
出力電圧	Volts	Vab : DC 0~120V Vjk : DC150V				
制御方式		Power Transistor				
ディップスイッチの設定		1,6 ON	2,7 ON	3,8 ON	4,9 ON	5,10 ON
連続拘束電流(I _L)	Amps	0.35	0.5	0.6	0.75	0.95
連続定格電流(I _R)	Amps	0.85	1.15	1.5	1.9	2.3
最大電流(I _T)	Amps	1.1	1.5	1.95	2.45	2.9
最高環境温度	°C	40				
保護機能		<ul style="list-style-type: none"> ● 過電流保護 ● 異物の挟み込み検出 				

● ドアコントローラーのサイズ

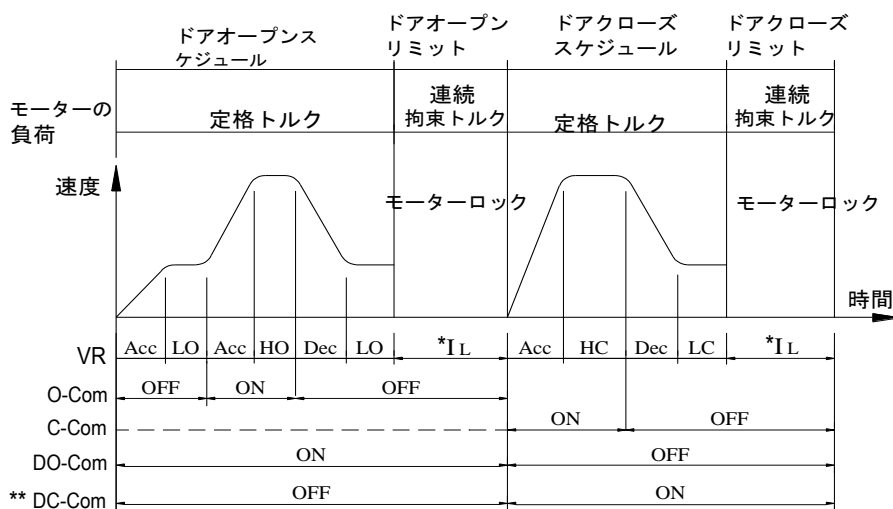
◆ TDM□1シリーズ (AC110V)



◆ TDM□2シリーズ (AC230V)



● 動作特性図



注: * I_L: 連続拘束電流 (固定値 - モーター継続して送電しドアをリミット値の電流を保持します。
 ** DC-Com: 型番 TDM□・.....と TDM▽・.....シリーズにはこの項目の機能があります。

4. モーターの規格と特性

- U型ドアオープナー（上下移動） - ウォームギア減速機付きモーター

規格	単位	TP201/600 +WG10	TP251/550 +WG10	TP501/550 +WG10	TP701/550 +WG10	TP902/550 +WG10	TP1002/560 +WG10	
減速機の種類 / 減速比		ウォームギア減速機/ 10						
モーター仕様								
モーター型番		TP201/600	TP251/550	TP501/550	TP701/550	TP902/550	TP1002/560	
最高電圧	Volts	DC90V			DC110V			
出力 - 連続定格	Watt	60	90	150	200	250	300	
無負荷電圧勾配	V/100rpm	15	16	20	20	20	20	
最高回転数	* rpm	600	550	550	550	550	560	
連続拘束トルク (TL)	* Kg-cm	4.7	10	13.8	18.7	19.5	25.6	
連続拘束電流 (IL)	* Amps	0.35	0.63	0.63	0.75	0.9	1.4	
定格トルク - 連続(TR)	* Kg-cm	12	25	33	45	51	67	
定格電流 - 連続(IR)	* Amps	0.85	1.5	1.5	1.9	2.35	3.4	
最大トルク (Tp)	** Kg-cm	34	76	110	170	170	200	
最大電流 (Ip)	** Amps	3.2	4.7	5.1	7	7.8	9	
トルク定数 (KT)	* Kg-cm/A	11	16	22	24	21	19	
温度上昇(ΔT)	°C	15	15	15	15	15	15	
電機子抵抗(A,B)-カーボンブラシなし	*** Ω	10	19	19	14	12	10	
重量(紙箱を含む)	Kg	6	9	12	15	16	21	
カーボンブラシの保証	年	20						
絶縁レベル	Class	B						
最高環境温度	°C	40						
モーター保護		IP44 (TENV)						
耐圧		AC1000V-1min						
絶縁	MΩ	50						

1). * モーターの特性資料は環境温度 25 度、ドアコントローラーによる電源供給の状況下で測定

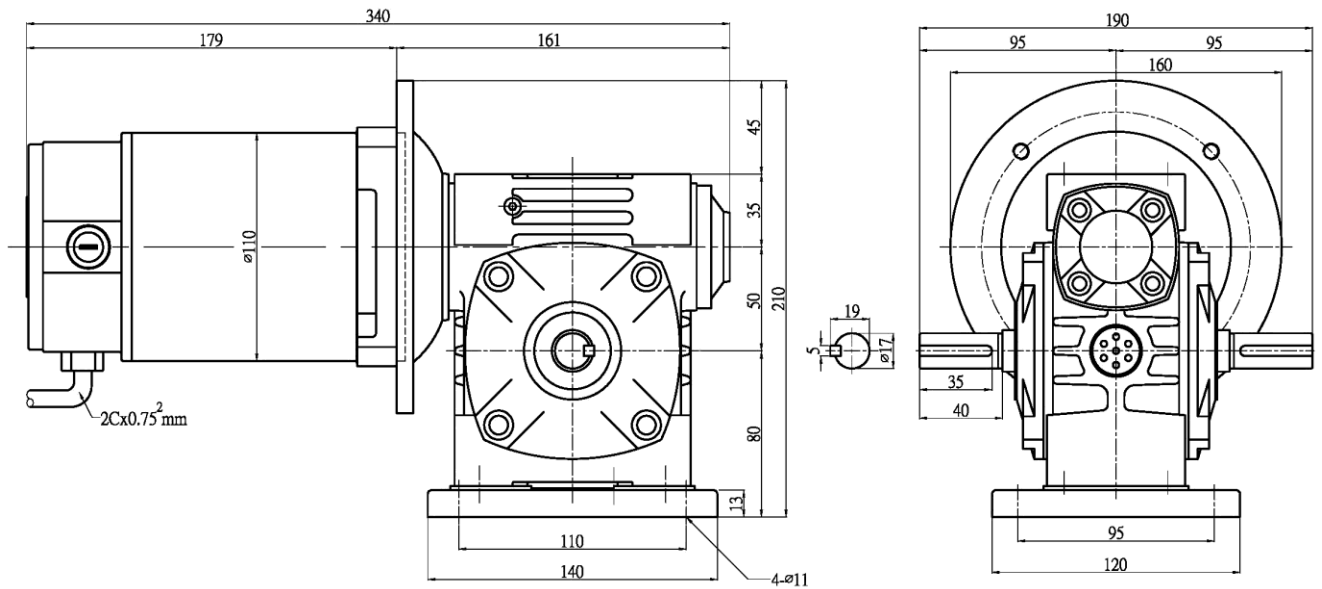
2). ** モーターの特性資料は無電流での制限状況下で測定

*** 環境温度 25°C

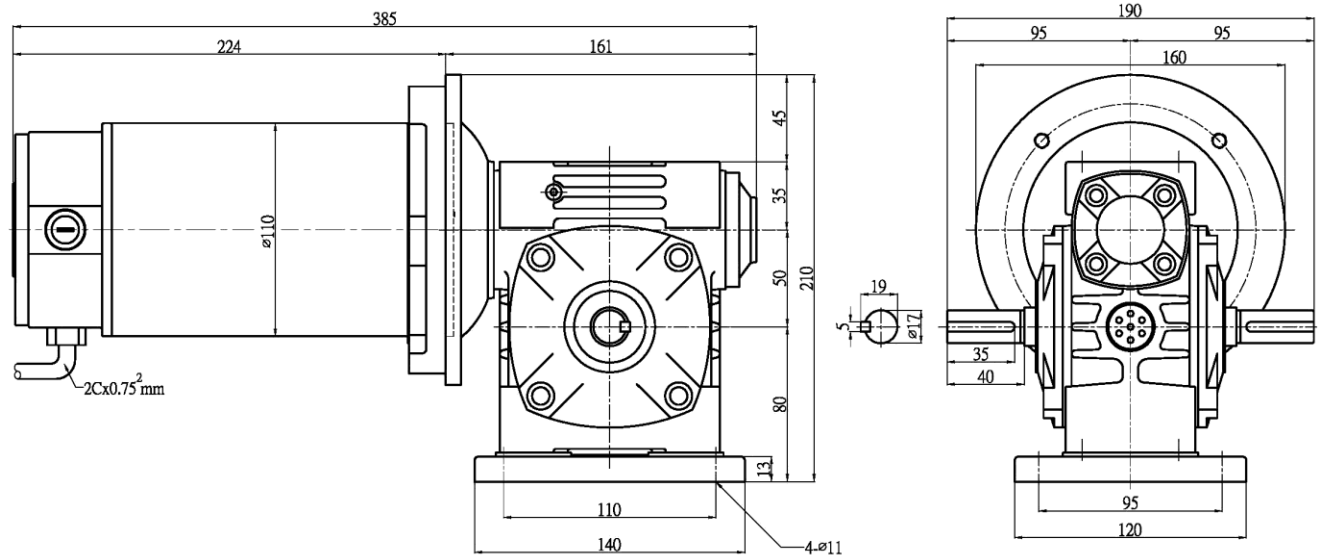
5. モーターのサイズ

- ウォームギアモーター

◆ **TP201/600+WG10**

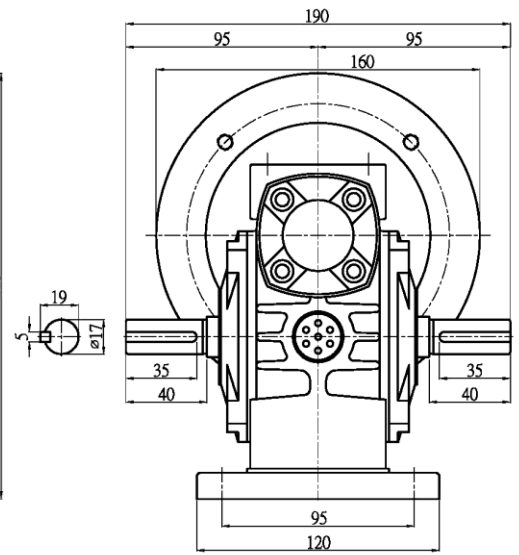
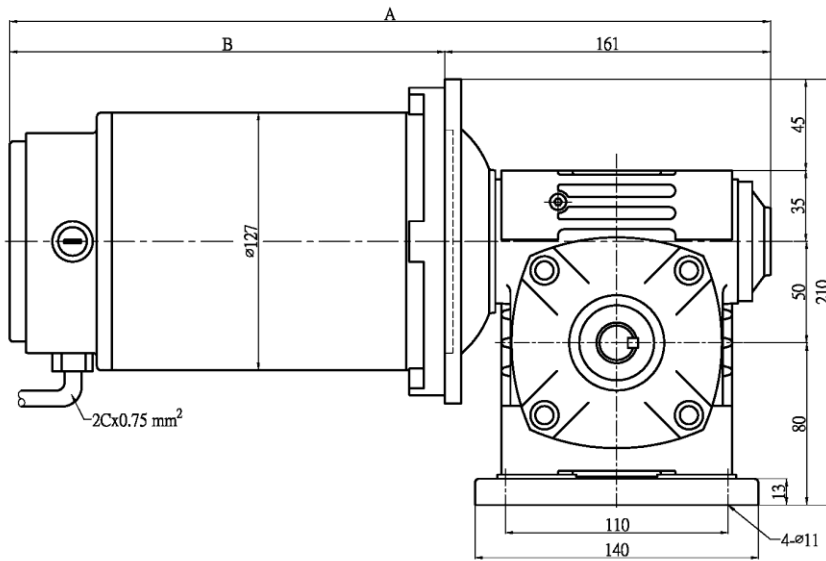


◆ **TP251/550+WG10**



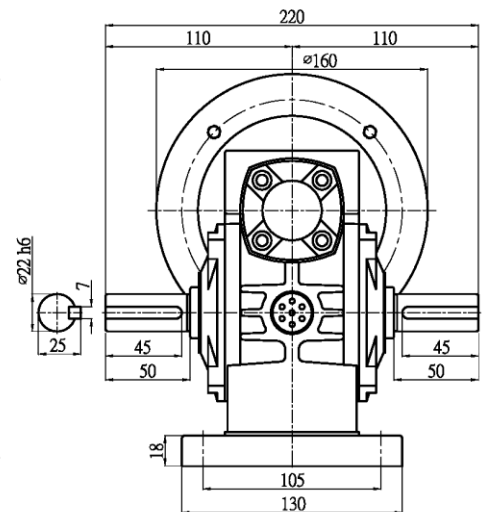
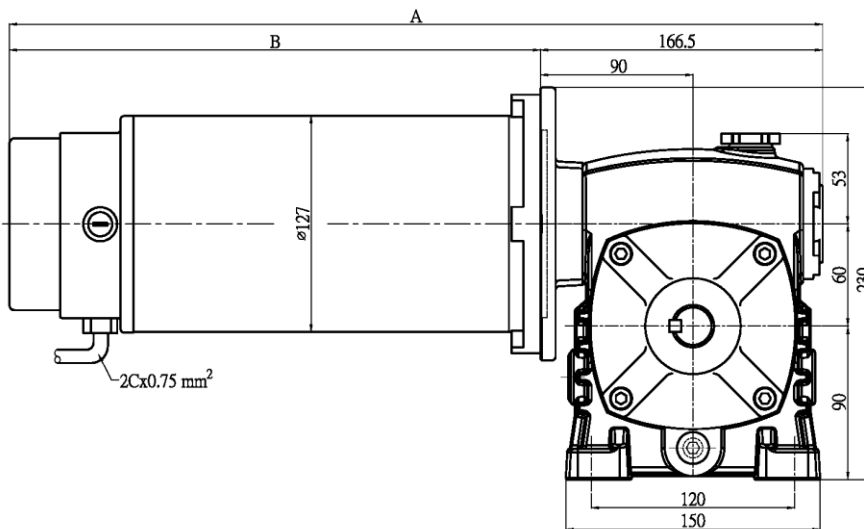
◆ **TP501/550+WG10 / TP701/550+WG10**

	TP501/550+WG10	TP701/550+WG10
A	376	406
B	215	245

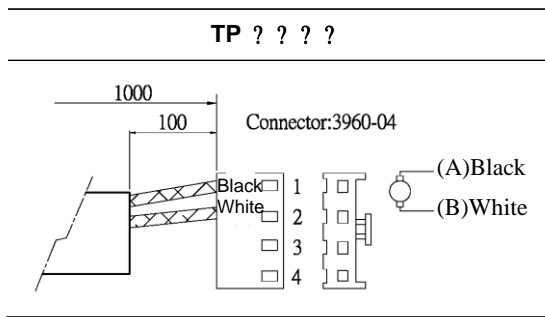


◆ **TP902/550+WG10 / TP1002/560+WG10**

	TP902/550+WG10	TP1002/560+WG10
A	376	406
B	215	245



◆ モーターの配線

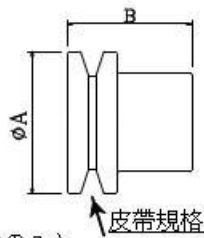


● モーターのアクセサリ-プーリー

プーリーの規格

$\frac{P}{1} \frac{M}{2} \frac{28}{3} - \frac{11}{4}$

- 1: プーリー
- 2: ベルトの規格
- 3: 長さ(B)
- 4: テンションベルトの幅(高張力のみ)



プーリーの型番	ベルトの規格	A	B
PA40	A	45	40
PA28	A	50	28
PH28-5	H(高張力 5mm)	45	28
PH37-5	H(高張力 5mm)	45	37
PH28-11	H(高張力 11mm)	50	28
PH40-11	H(高張力 11mm)	45	40
PK37	K	45	40
PM40	M	45	40
PM28	M	50	28

◆ 備考

● TM - TP - モーター対照表

ドアモーターの型番	TP22		TP25	TP50	TP70	TP90	TP100
ドアモーターの型番	TM20	TM28	TM40	TM50	TM70		TM20
最大開門寛度 *	1000 mm		1200 mm	1800 mm	3000 mm	4500 mm	7000 mm
ドアコントローラーの型番	TDM□□ - □						TDMS1-H