

TDM 系列



- ◆ PM 馬達(DC) - 永磁直流馬達,高效率/低轉速高扭力
- ◆ 保護機能
 - 過電流保護-連續鎖死,門控器與馬達不燒毀
 - 異物夾保護-HC 模式下繼電器乾接點輸出
- ◆ 連續拘束轉矩 - 極限位置馬達持續送電
- ◆ 高速模式 8 秒鐘 125% 轉矩增壓
- ◆ 三段速度開門模式 Low-High-Low
- ◆ 門控器快速設定 - 馬達轉向開關/馬達參數指撥開關
- ◆ 機械式與電子式(光電開關 TPE10)位置開關皆適用
- ◆ 3 年保固-馬達與門控器配套使用

1. 馬達型號選擇

1.1. 減速機構型開門機 - 馬達

| | | | | | | |
|-------------|-----------|------|------|------|---------|-------|
| 門馬達型號 | TP22 | TP25 | TP50 | TP70 | TP90 | TP100 |
| 最大開門寬度 mm * | 1000 | 1200 | 1800 | 3000 | 4500 | 6000 |
| 門控器型號 | TDM□□ - □ | | | | TDM□□-H | |

1.2. 直驅型開門機 - 齒輪馬達(家庭梯/防煙梯)

| | | |
|-------------|-------------|---------------|
| 齒輪馬達型號 | TP07-06HG10 | TP08/125VG101 |
| 最大開門寬度 mm * | 1000 | 1500 |
| 門控器型號 | TDM□□ - B | |

1.3. 日立/永大 擺臂型開門機 - 齒輪馬達

| | |
|-------------|-------------------|
| 齒輪馬達型號 | TP08/100VG201+BK3 |
| 最大開門寬度 mm * | 1500 mm |
| 門控器型號 | TDM□□ - □ |

1.4. U 門開門機 - 蝸輪馬達

| | | | | | | |
|---------------|--------------------|--------------------|--------------------|--------------------|--------------------|---------------------|
| 門馬達+減速機 型號 | TP201/600 +WG10 | TP251/550 +WG10 | TP501/550 +WG10 | TP701/550 +WG10 | TP902/550 +WG10 | TP1002/560 +WG10 |
| 門馬達型號 * | TP201/600 | TP251/550 | TP501/550 | TP701/550 | TP902/550 | TP1002/560 |
| 最大開門寬度 mm * | 2000 | 2500 | 3000 | 3500 | 4000 | 4500 |
| 門控器型號 | TDM□□ - P | | | | TDM□□-H | |

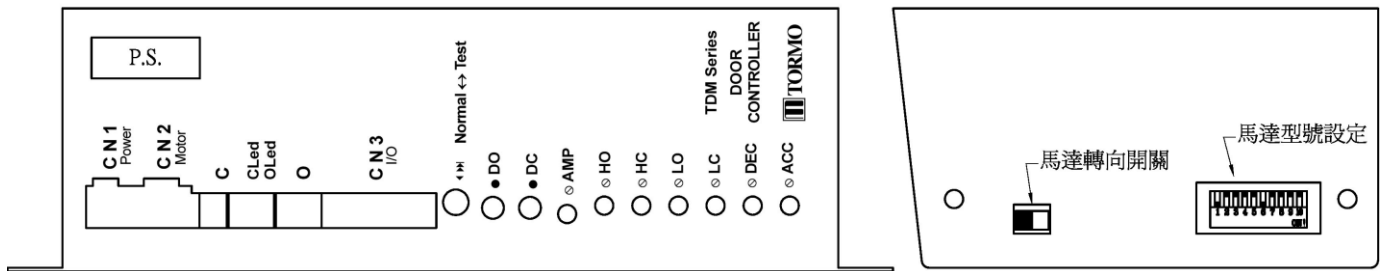
● *上述最大開門寬度 係供參考,請以現場實際使用狀況為準

2. 門控器型號選擇

| TDM | | <input type="checkbox"/> | <input type="checkbox"/> | - | <input type="checkbox"/> |
|-----|-------------------------|--|--------------------------|---|--------------------------|
| | | 1 | 2 | | 3 |
| 1 | 開/關 門信號控制方式 - 請參 P.4 | S – 單接點 (標準規格) D – 雙接點 V – 雙接點 + 外部 DC24V 輸入 | | | |
| 2 | 輸入電源 | 1 – AC110V 50/60Hz 或 DC110V (標準規格) 2 – AC230V 50/60Hz | | | |
| 3 | 選配功能 | B – TP 系列永磁馬達-消除發電機效應, O/C 連接線各 1 組-光電或近接開關用 C – TP 系列永磁馬達-消除發電機效應 H – TP 系列永磁馬達-消除發電機效應, U 門用 - $T_t=15\text{sec}$, 馬達 TP90~TP100 P – TP 系列永磁馬達-消除發電機效應, U 門用 - $T_t=15\text{sec}$, 馬達 TP201~TP701 | | | |

3. 門控器規格特性

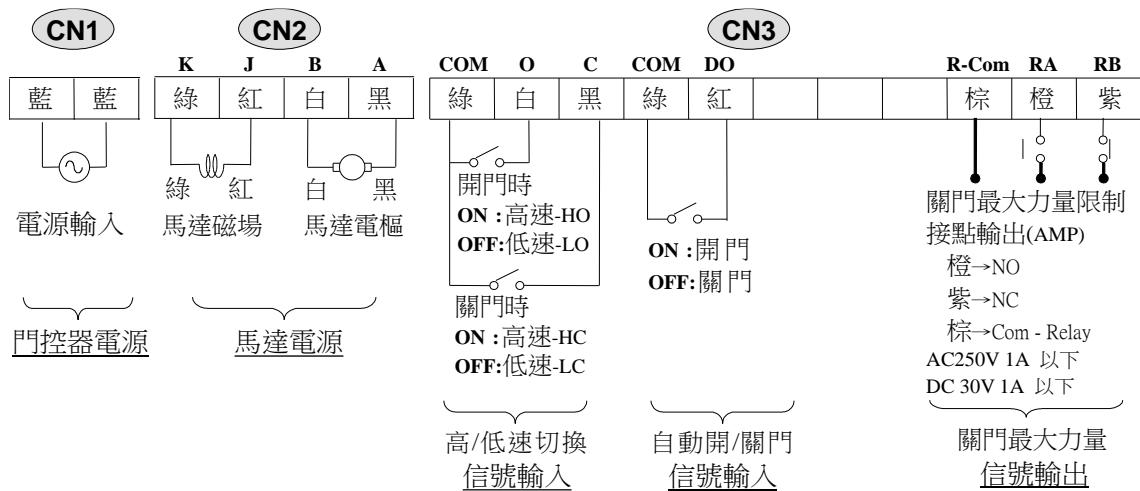
- 面板功能



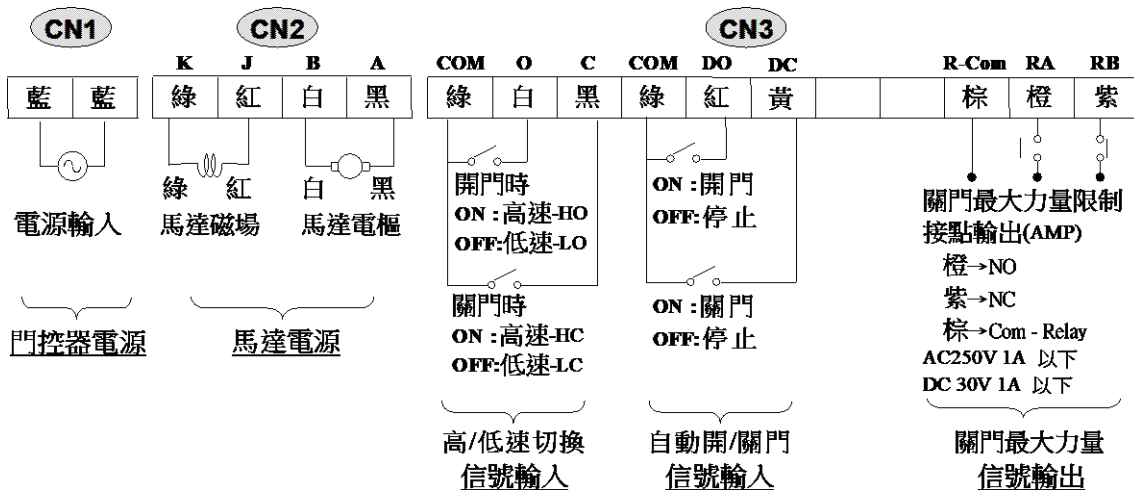
| | | | |
|----------------|-------|--|------------------|
| 配線 按裝 | CN1 | 門控器電源輸入 | |
| | CN2 | 馬達電源 | |
| | CN3 | 控制信號 輸入/輸出 | |
| 操作 模式 | 自動↔手動 | 電梯正常行走模式 ↔ 手動測試模式 | |
| | DO | 手動時之開門 / 關門(型號 TDMS □系列)按鈕 | |
| | DC | 手動時之關門按鈕 (型號 TDMD □ 與 TDMV □系列) | |
| 動作 特性 調整 | HO | 開門高速 | |
| | HC | 關門高速 | |
| | LO | 開門低速 | |
| | LC | 關門低速 | |
| | ACC | 開門/關門 加速時間 | |
| | DEC | 開門/關門 減速時間 | |
| 馬達 型號 設定 | | TP07-06HG10, TP20, TP201/600 TM20, TM201, TM202 | 1,6 ON 其餘 Off |
| | | TP22, TP22-1Z011, TP22-TU011, TP08/125VG101, TP08/100VG201 TM28, TM40 | 2,7 ON 其餘 Off |
| | | TP25, TP251/550, TP50, TP501/550 TM402, TM50 | 3,8 ON 其餘 Off |
| | | TP201/1500, TP70 TM502, TM70 | 4,9 ON 其餘 Off |
| | | - | - |
| 指示 燈 | P.S. | 電源開關 | |
| | AMP | 異物夾持 | |
| | CLed | 關門高低速 - 亮/暗 : 高速/低速 | |
| | OLed | 開門高低速 - 亮/暗 : 高速/低速 | |

● 門控器配線 - CN1,CN2,CN3

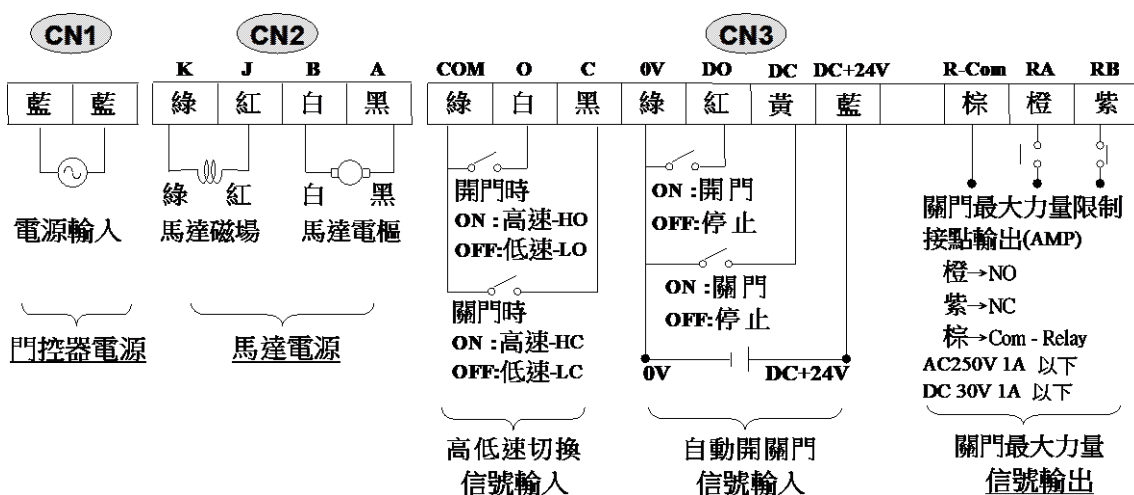
1). TDM□系列 配線圖



2). TDMD□系列 配線圖



3). TDMV□系列 配線圖

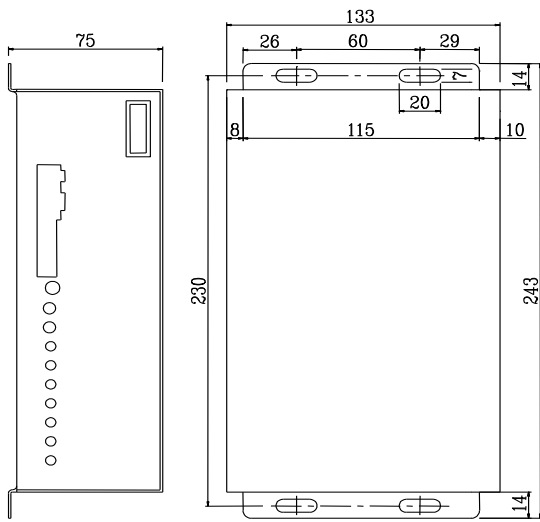


● 門控器規格

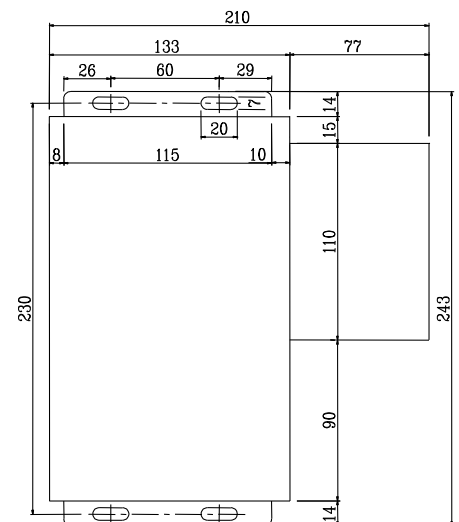
| 規格 | 單位 | | | | | |
|------------|-------|---|--------|--------|--------|---------|
| 電壓輸入範圍 | Volts | AC110V 系列: AC90V~AC110V 或 DC110V~DC150V | | | | |
| 輸出電壓 | Volts | Vab : DC 0~120V Vjk : DC150V | | | | |
| 控制方式 | | 功率電晶體 | | | | |
| 指撥開關設定 | | 1,6 ON | 2,7 ON | 3,8 ON | 4,9 ON | 5,10 ON |
| 連續拘束電流(IL) | Amps | 0.35 | 0.5 | 0.6 | 0.75 | 0.95 |
| 連許額定電流(IR) | Amps | 0.85 | 1.15 | 1.5 | 1.9 | 2.3 |
| 最大電流(IT) | Amps | 1.1 | 1.5 | 1.95 | 2.45 | 2.9 |
| 最高環境溫度 | °C | 40 | | | | |
| 保護機能 | | <ul style="list-style-type: none"> ● 過電流保護 ● 異物夾持偵測 | | | | |

● 門控器尺寸

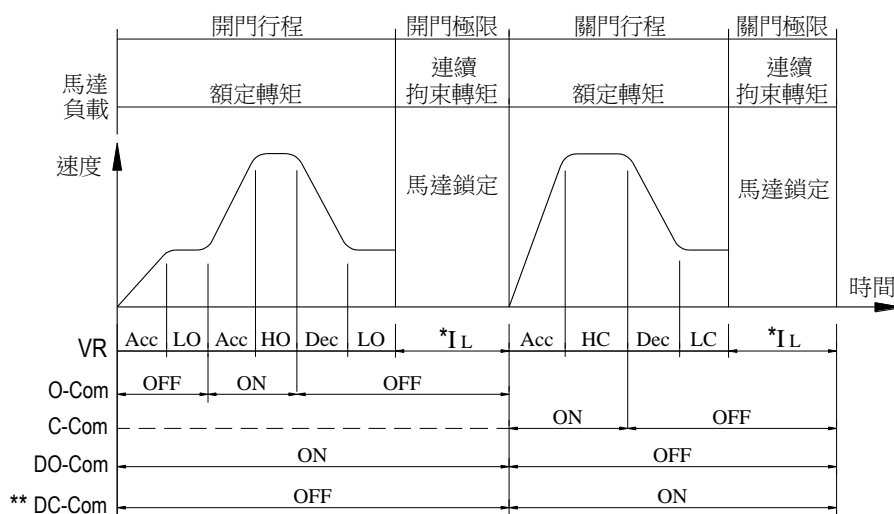
◆ TDM□1系列 (AC110V)



◆ TDM□2系列 (AC230V)



● 動作特性圖示



註: * IL: 連續拘束電流(固定值) - 馬達持續送電將門保持於極限位置之電流
 ** DC-Com: 型號 TDM□. 與 TDMV□. 系列有此項功能

4. 馬達規格特性

● 減速型開門機 - 馬達

| 規格 | 單位 | TP22 | TP25 | TP50 | TP70 | TP90 | TP100 |
|-------------------|----------|--------------|------|--------|------|------|-------|
| 最高電壓 | Volts | DC90V | | DC110V | | | |
| 輸出 - 連續額定 | Watt | 70 | 90 | 150 | 200 | 250 | 300 |
| 無載電壓梯度 | V/100rpm | 17 | 16 | 20 | 20 | 20 | 20 |
| 最高轉速 * | rpm | 490 | 550 | 550 | 550 | 550 | 560 |
| 連續拘束轉矩 (TL) * | Kg-cm | 8.3 | 10 | 13.8 | 18.7 | 19.5 | 25.6 |
| 連續拘束電流 (IL) * | Amps | 0.47 | 0.63 | 0.63 | 0.75 | 0.9 | 1.4 |
| 額定轉矩 - 連續(TR) * | Kg-cm | 20 | 25 | 33 | 45 | 51 | 67 |
| 額定電流 - 連續(IR) * | Amps | 1.15 | 1.5 | 1.5 | 1.8 | 2.35 | 3.4 |
| 最大轉矩 (Tp) ** | Kg-cm | 53 | 76 | 110 | 170 | 170 | 200 |
| 最大電流 (Ip) ** | Amps | 3.1 | 4.7 | 5.1 | 7 | 7.8 | 9 |
| 轉矩常數 (KT) * | Kg-cm/A | 17 | 16 | 22 | 25 | 21 | 19 |
| 溫升 (ΔT) | °C | 15 | 15 | 15 | 15 | 15 | 15 |
| 電樞電阻(A,B)-無碳刷 *** | Ω | 29 | 19 | 19 | 14 | 12 | 10 |
| 重量 | Kg | 7 | 9 | 12 | 15 | 16 | 21 |
| 碳刷保固 | 年 | 20 | | | | | |
| 絕緣等級 | | B | | | | | |
| 最高環境溫度 | °C | 40 | | | | | |
| 馬達保護 | | IP44 (TENV) | | | | | |
| 耐壓 | | AC1000V-1min | | | | | |
| 絕緣 | MΩ | 50 | | | | | |

● 直驅型開門機 - 齒輪馬達(家庭梯/防煙梯)

| 規格 | 單位 | TP07-06HG10 | TP08/125VG101 |
|-------------------|---------|--------------|---------------|
| 最高電壓 | Volts | DC72V | DC90V |
| 輸出 - 連續額定 | Watt | 45 | 75 |
| 無載電壓梯度 | V/10rpm | 6 | 6 |
| 最高轉速 * | rpm | 110 | 125 |
| 連續拘束轉矩 (TI) * | Kg-cm | 15 | 25 |
| 連續拘束電流 (II) * | Amps | 0.35 | 0.48 |
| 額定轉矩 - 連續(Tr) * | Kg-cm | 40 | 65 |
| 額定電流 - 連續(Ir) * | Amps | 0.9 | 1.2 |
| 最大轉矩 (Tp) ** | Kg-cm | 200 | 325 |
| 最大電流 (Ip) ** | Amps | 4.5 | 6 |
| 轉矩常數 (KT) * | Kg-cm/A | 44 | 54 |
| 溫升 (ΔT) | °C | 15 | 15 |
| 電樞電阻(A,B)-無碳刷 *** | Ω | 16 | 12 |
| 重量 | Kg | 6 | 8 |
| 減速機樣式 / 減速比 | GR | 齒輪減速機 / 10 | |
| 碳刷保固 | 年 | 10 | |
| 絕緣等級 | Class | B | |
| 最高環境溫度 | °C | 40 | |
| 馬達保護 | | IP44 (TENV) | |
| 耐壓 | | AC1000V-1min | |
| 絕緣 | MΩ | 50 | |

● 日立/永大 擺臂型開門機 - 齒輪馬達

| 規格 | 單位 | TP08/100VG201+BK3 |
|---------------|-----------|-------------------|
| 最高電壓 | Volts | DC110V |
| 輸出 - 連續額定 | Watt | 75 |
| 無載電壓梯度 | V/10rpm | 11 |
| 最高轉速 | * rpm | 100 |
| 連續拘束轉矩 (TI) | * Kg-cm | 50 |
| 連續拘束電流 (II) | * Amps | 0.48 |
| 額定轉矩 - 連續(Tr) | * Kg-cm | 130 |
| 額定電流 - 連續(Ir) | * Amps | 1.2 |
| 最大轉矩 (Tp) | ** Kg-cm | 650 |
| 最大電流 (Ip) | ** Amps | 6 |
| 轉矩常數 (KT) | * Kg-cm/A | 108 |
| 溫升 (ΔT) | °C | 15 |
| 電樞電阻(A,B)-無碳刷 | *** Ω | 12 |
| 減速機樣式 / 減速比 | | 齒輪減速機 / 20 |
| 重量 | Kg | 8 |
| 碳刷保固 | 年 | 10 |
| 絕緣等級 | Class | B |
| 最高環境溫度 | °C | 40 |
| 馬達保護 | | IP44 (TENV) |
| 耐壓 | | AC1000V-1min |
| 絕緣 | MΩ | 50 |

● U 門開門機 - 蝸輪馬達

| 規格 | 單位 | TP201/600 +WG10 | TP251/550 +WG10 | TP501/550 +WG10 | TP701/550 +WG10 | TP902/550 +WG10 | TP1002/560 +WG10 |
|-------------------|----------|--------------------|--------------------|--------------------|--------------------|--------------------|---------------------|
| 減速機樣式 / 減速比 | | 蝸輪減速機 / 10 | | | | | |
| 馬達規格 | | | | | | | |
| 馬達型號 | | TP201/600 | TP251/550 | TP501/550 | TP701/550 | TP902/550 | TP1002/560 |
| 最高電壓 | Volts | DC90V | | DC110V | | | |
| 輸出 - 連續額定 | Watt | 60 | 90 | 150 | 200 | 250 | 300 |
| 無載電壓梯度 | V/100rpm | 15 | 16 | 20 | 20 | 20 | 20 |
| 最高轉速 * | rpm | 600 | 550 | 550 | 550 | 550 | 560 |
| 連續拘束轉矩 (TL) * | Kg-cm | 4.7 | 10 | 13.8 | 18.7 | 19.5 | 25.6 |
| 連續拘束電流 (IL) * | Amps | 0.35 | 0.63 | 0.63 | 0.75 | 0.9 | 1.4 |
| 額定轉矩 - 連續(TR) * | Kg-cm | 12 | 25 | 33 | 45 | 51 | 67 |
| 額定電流 - 連續(IR) * | Amps | 0.85 | 1.5 | 1.5 | 1.9 | 2.35 | 3.4 |
| 最大轉矩 (Tp) ** | Kg-cm | 34 | 76 | 110 | 170 | 170 | 200 |
| 最大電流 (Ip) ** | Amps | 3.2 | 4.7 | 5.1 | 7 | 7.8 | 9 |
| 轉矩常數 (KT) * | Kg-cm/A | 11 | 16 | 22 | 24 | 21 | 19 |
| 溫升 (ΔT) | °C | 15 | 15 | 15 | 15 | 15 | 15 |
| 電樞電阻(A,B)-無碳刷 *** | Ω | 10 | 19 | 19 | 14 | 12 | 10 |
| 重量(含紙箱) | Kg | 6 | 9 | 12 | 15 | 16 | 21 |
| 碳刷保固 | 年 | 20 | | | | | |
| 絕緣等級 | Class | B | | | | | |
| 最高環境溫度 | °C | 40 | | | | | |
| 馬達保護 | | IP44 (TENV) | | | | | |
| 耐壓 | | AC1000V-1min | | | | | |
| 絕緣 | MΩ | 50 | | | | | |

1). * 馬達特性資料於環境溫度 25°C, 門控器為電源供應狀況下量測

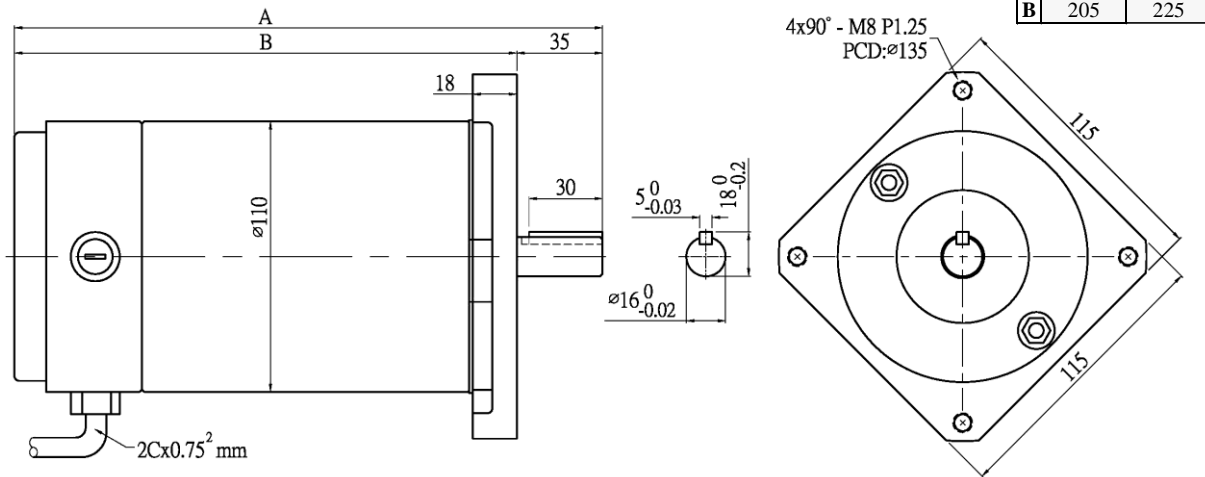
2). ** 馬達特性資料於無電流限制狀況下量測

*** 環境溫度 25°C

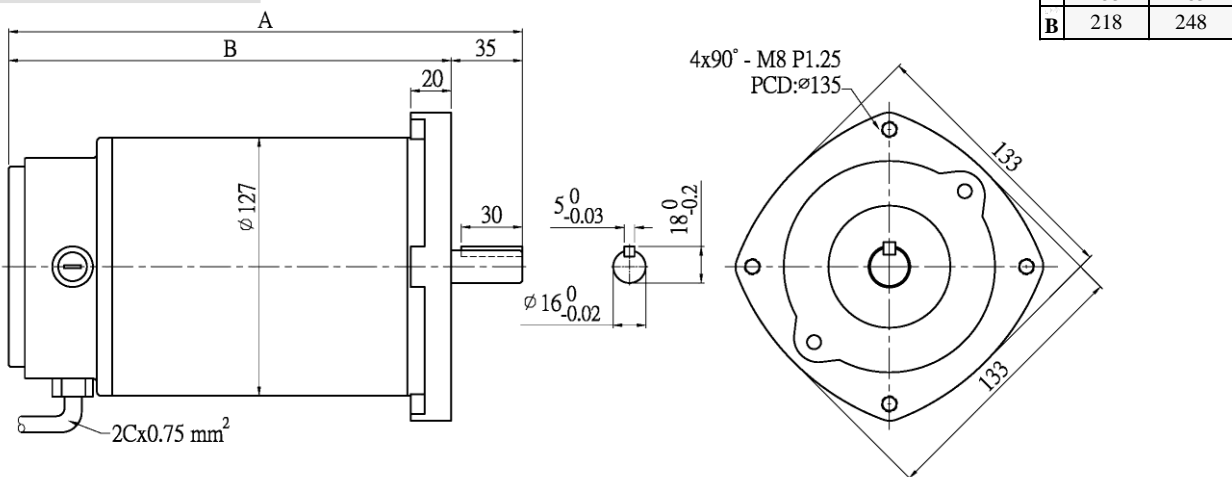
◆ 馬達外型尺寸

● 馬達

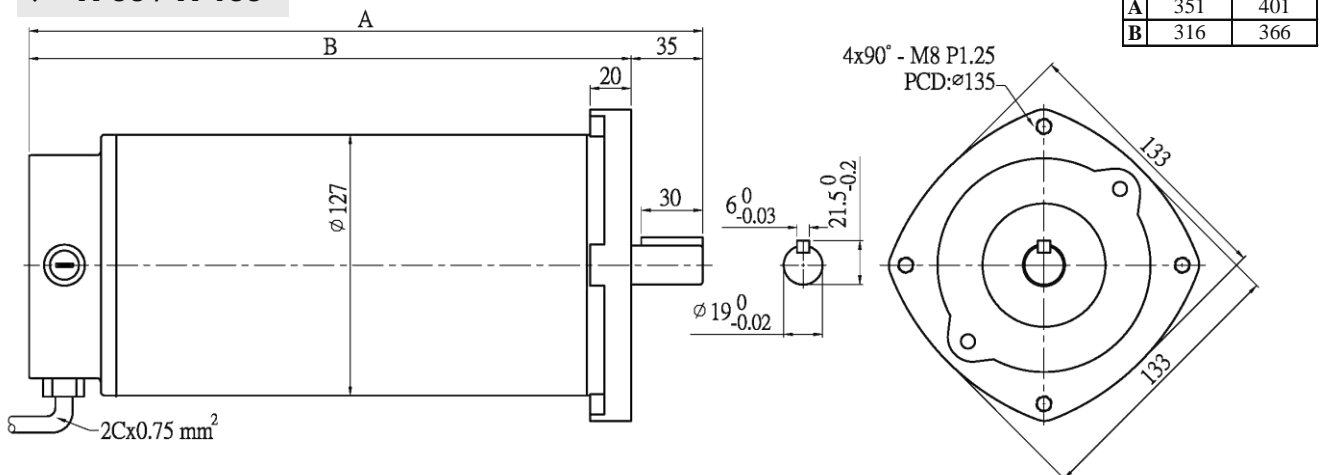
◆ TP22 / TP25



◆ TP50 / TP70

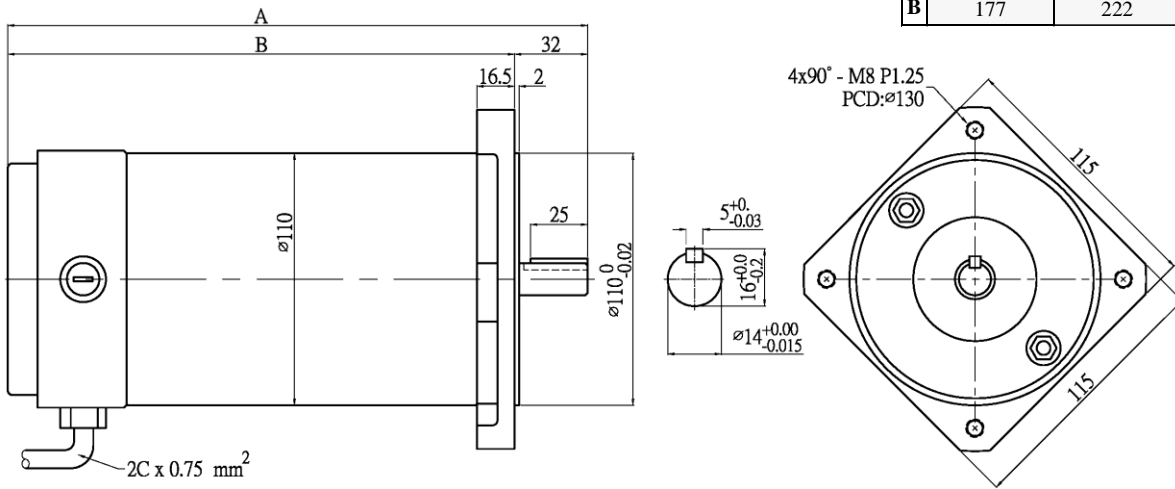


◆ TP90 / TP100



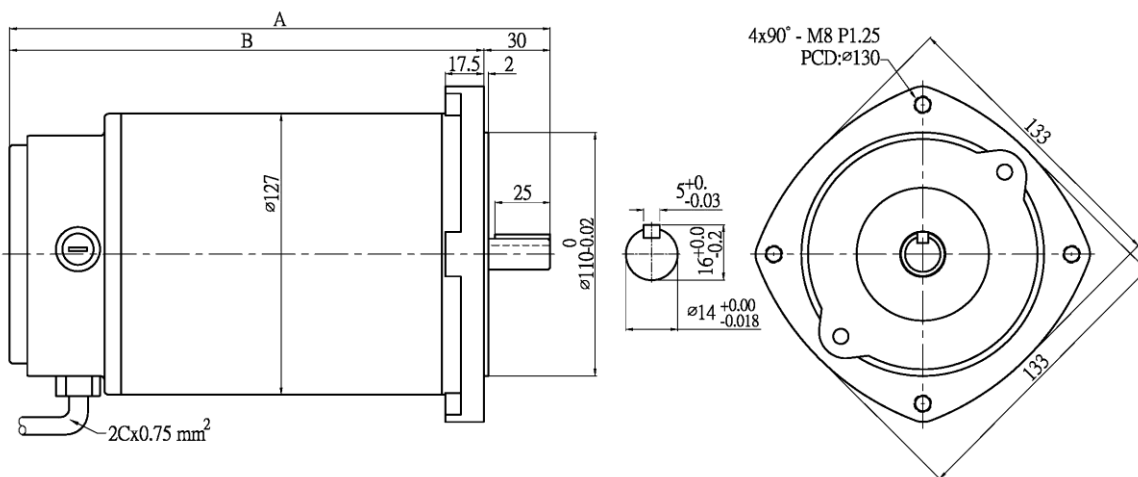
◆ TP201/600 / TP251/550

| | TP201/600 | TP251/550 |
|---|-----------|-----------|
| A | 209 | 254 |
| B | 177 | 222 |



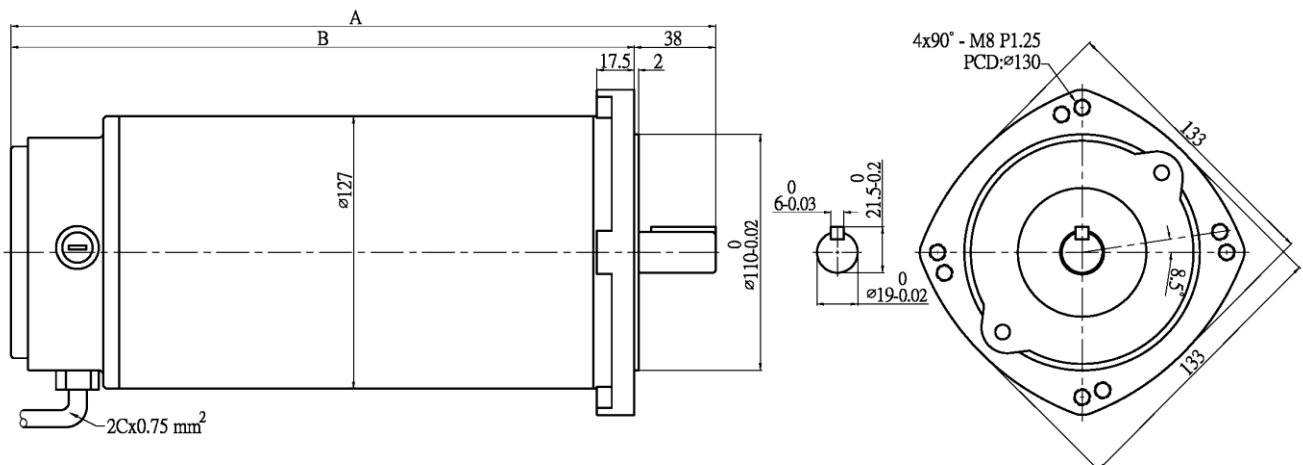
◆ TP501/550 / TP701/550

| | TP501/550 | TP701/550 |
|---|-----------|-----------|
| A | 245 | 275 |
| B | 215 | 245 |



◆ TP902/550 / TP1002/560

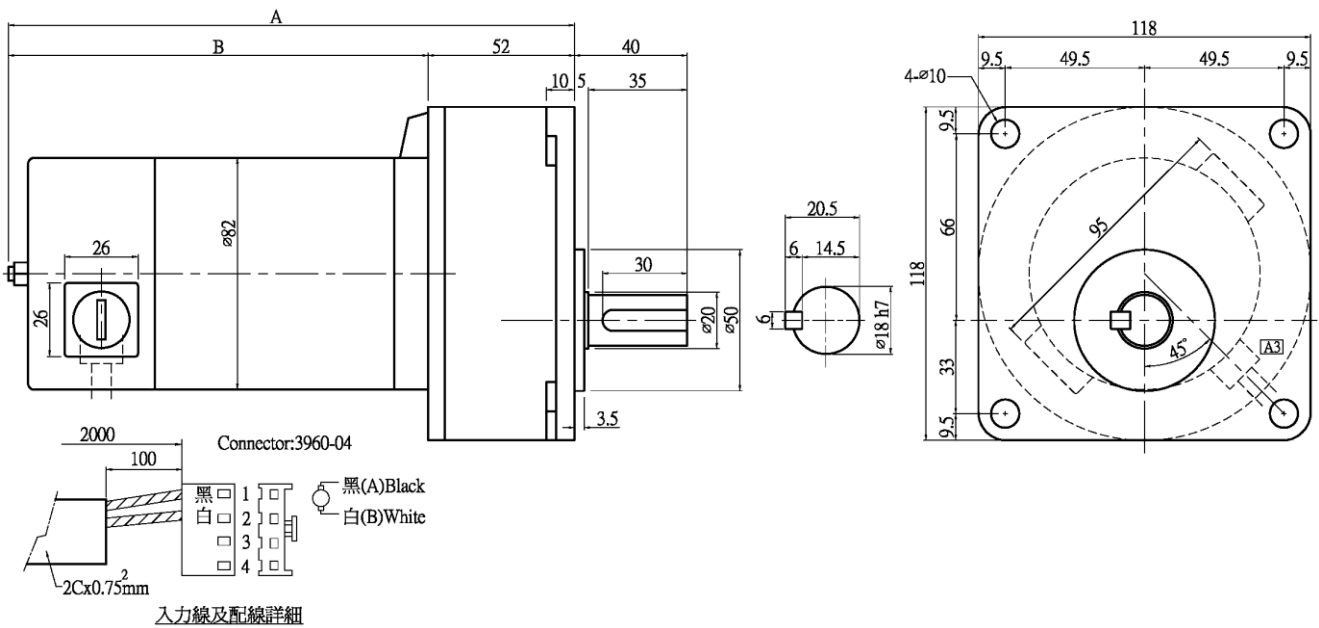
| | TP902/550 | TP1002/560 |
|---|-----------|------------|
| A | 351 | 401 |
| B | 313 | 363 |



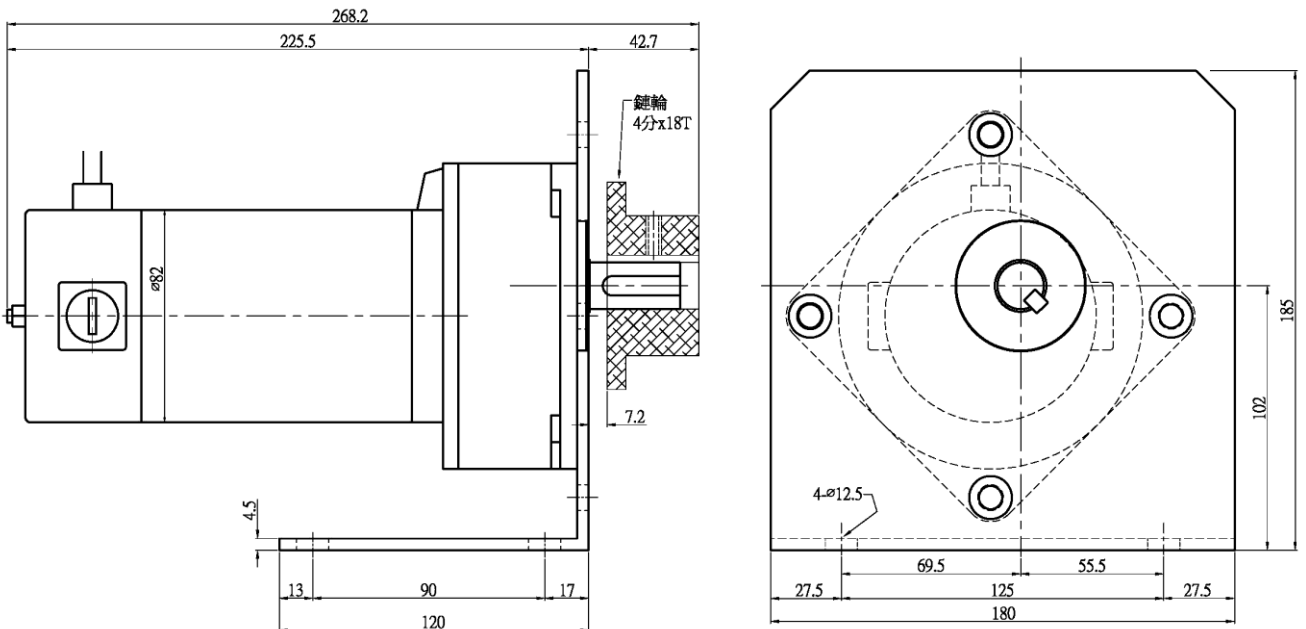
● 齒輪馬達

◆ TP07-06HG10 / TP08/125VG101

| | TP07-06HG10 | TP08/125VG101 |
|---|-------------|---------------|
| A | 201 | 221 |
| B | 149 | 169 |

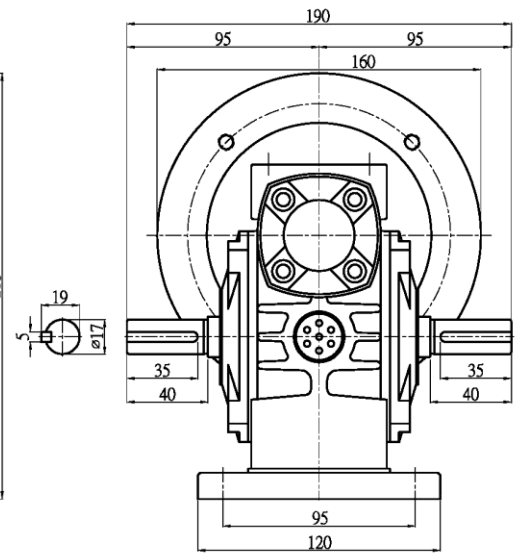
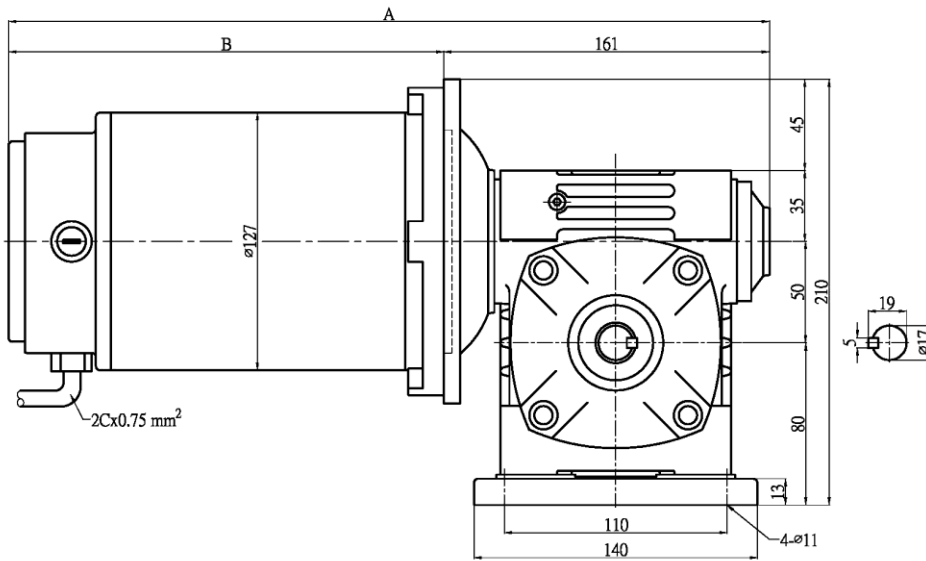


◆ TP08/100VG201+BK3



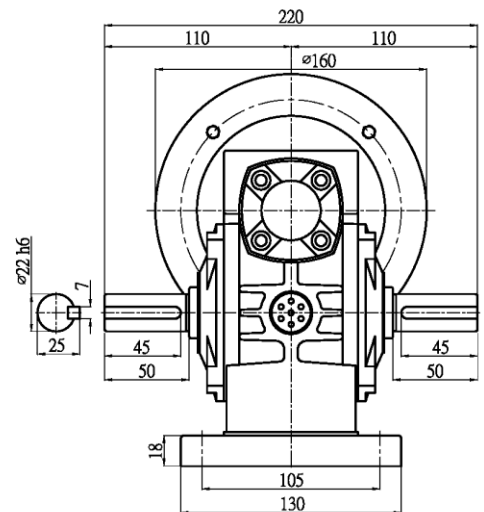
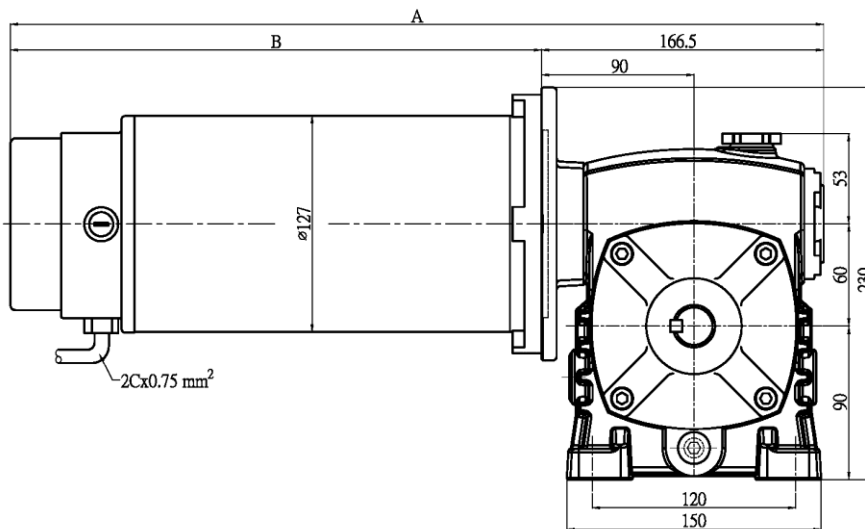
◆ TP501/550+WG10 / TP701/550+WG10

| | TP501/550+WG10 | TP701/550+WG10 |
|---|----------------|----------------|
| A | 376 | 406 |
| B | 215 | 245 |

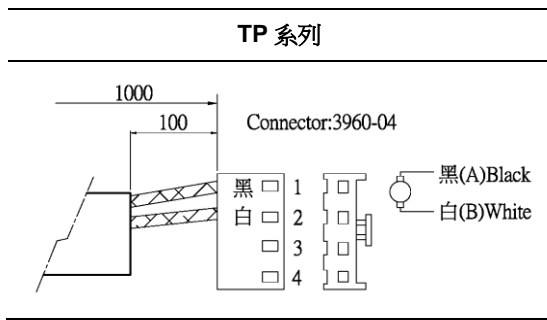


◆ TP902/550+WG10 / TP1002/560+WG10

| | TP902/550+WG10 | TP1002/560+WG10 |
|---|----------------|-----------------|
| A | 376 | 406 |
| B | 215 | 245 |



◆ 馬達配線

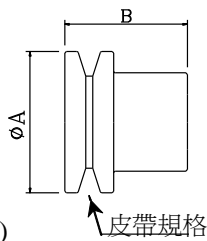


● 馬達配件-皮帶輪

皮帶輪規格

$\frac{P}{1} \frac{M}{2} \frac{28}{3} - \frac{11}{4}$

- 1: 皮帶輪
- 2: 皮帶規格
- 3: 長度 (B)
- 4: 張力皮帶寬度(僅高張力有)



| 皮帶輪型號 | 皮帶規格 | A | B |
|---------|-------------|----|----|
| PA40 | A | 45 | 40 |
| PA28 | A | 50 | 28 |
| PH28-5 | H(高張力 5mm) | 45 | 28 |
| PH37-5 | H(高張力 5mm) | 45 | 37 |
| PH28-11 | H(高張力 11mm) | 50 | 28 |
| PH40-11 | H(高張力 11mm) | 45 | 40 |
| PK37 | K | 45 | 40 |
| PM40 | M | 45 | 40 |
| PM28 | M | 50 | 28 |

備註

● TM - TP - 馬達對照表

| 門馬達型號 | TP22 | | TP25 | TP50 | TP70 | TP90 | TP100 |
|----------|-----------|------|---------|---------|---------|---------|---------|
| 門馬達型號 | TM20 | TM28 | TM40 | TM50 | TM70 | | |
| 最大開門寬度 * | 1000 mm | | 1200 mm | 1800 mm | 3000 mm | 4500 mm | 7000 mm |
| 門控器型號 | TDM□□ - □ | | | | | TDMS1-H | |