

TDM 系列



- ◆ PM 馬達(DC) - 永磁直流馬達,高效率/低轉速高扭力
- ◆ 保護機能
 - 過電流保護-連續鎖死,門控器與馬達不燒毀
 - 異物夾保護-HC 模式下繼電器乾接點輸出
- ◆ 連續拘束轉矩 - 極限位置馬達持續送電
- ◆ 高速模式 8 秒鐘 125% 轉矩增壓
- ◆ 三段速度開門模式 Low-High-Low
- ◆ 門控器快速設定 - 馬達轉向開關/馬達參數指撥開關
- ◆ 機械式與電子式(光電開關 TPE10)位置開關皆適用
- ◆ 3 年保固-馬達與門控器配套使用

1. 馬達型號選擇

1.1. U 門開門機 - 蝸輪馬達

門馬達+減速機 型號	TP201/600 +WG10	TP251/550 +WG10	TP501/550 +WG10	TP701/550 +WG10	TP902/550 +WG10	TP1002/560 +WG10
門馬達型號 *	TP201/600	TP251/550	TP501/550	TP701/550	TP902/550	TP1002/560
最大開門寬度 mm *	2000	2500	3000	3500	4000	4500
門控器型號	TDM□□ - P				TDM□□-H	

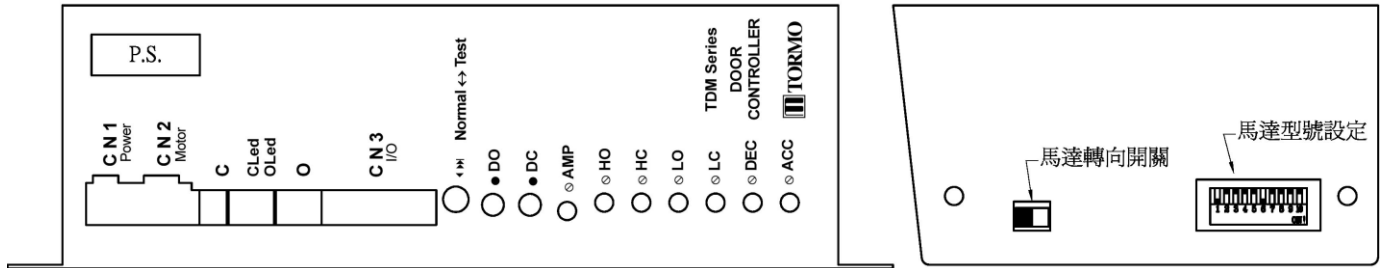
- *上述最大開門寬度 係供參考,請以現場實際使用狀況為準

2. 門控器型號選擇

TDM		□ 1	□ 2	-	□ 3
1	開/關 門信號控制方式 - 請參 P.4	S - 單接點 (標準規格) D - 雙接點 V - 雙接點 + 外部 DC24V 輸入			
2	輸入電源	1 - AC110V 50/60Hz 或 DC110V (標準規格) 2 - AC230V 50/60Hz			
3	選配功能	B - TP 系列永磁馬達-消除發電機效應, O/C 連接線各 1 組-光電或近接開關用 C - TP 系列永磁馬達-消除發電機效應 H - TP 系列永磁馬達-消除發電機效應, U 門用 - T _i =15sec, 馬達 TP90~TP100 P - TP 系列永磁馬達-消除發電機效應, U 門用 - T _i =15sec, 馬達 TP201~TP701			

3. 門控器規格特性

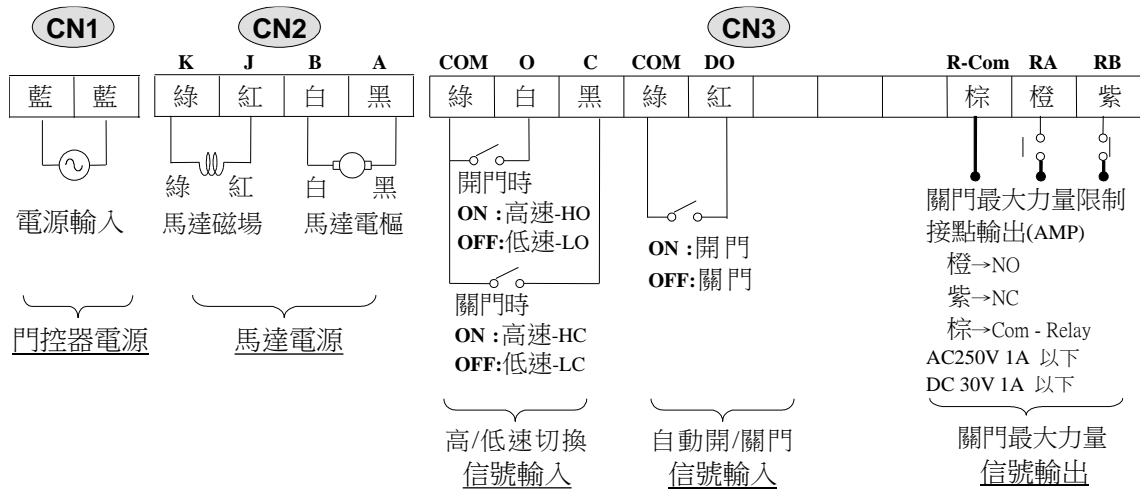
- 面板功能



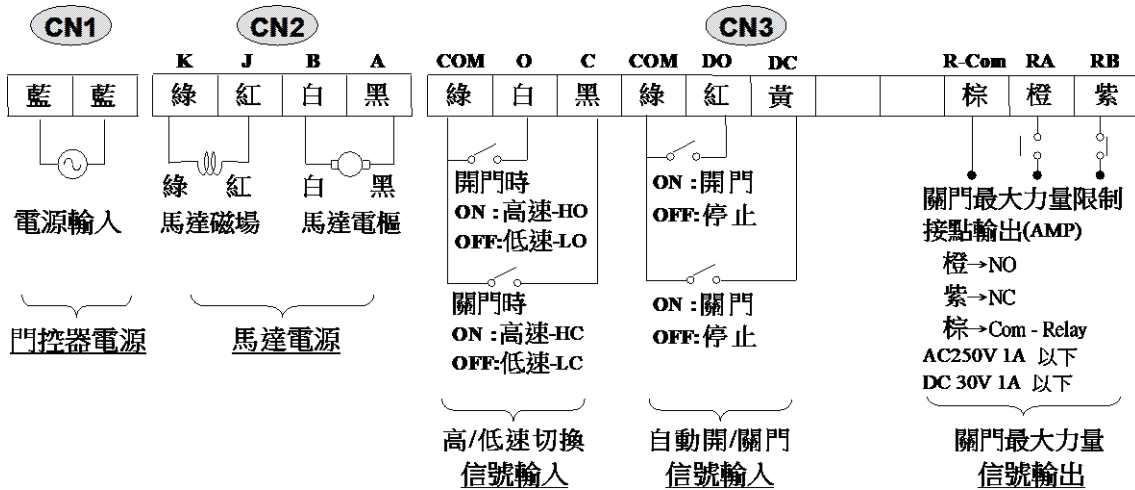
配線 按裝	CN1	門控器電源輸入	
	CN2	馬達電源	
	CN3	控制信號 輸入/輸出	
操作 模式	自動↔手動	電梯正常行走模式 ↔ 手動測試模式	
	DO	手動時之開門 / 關門(型號 TDMS □系列)按鈕	
	DC	手動時之關門按鈕 (型號 TDMD □ 與 TDMV □系列)	
動作 特性 調整	HO	開門高速	
	HC	關門高速	
	LO	開門低速	
	LC	關門低速	
	ACC	開門/關門 加速時間	
	DEC	開門/關門 減速時間	
馬達 型號 設定		TP07-06HG10, TP20, TP201/600 TM20, TM201, TM202	1,6 ON 其餘 Off
		TP22, TP22-1Z011, TP22-TU011, TP08/125VG101, TP08/100VG201 TM28, TM40	2,7 ON 其餘 Off
		TP25, TP251/550, TP50, TP501/550 TM402, TM50	3,8 ON 其餘 Off
		TP201/1500, TP70 TM502, TM70	4,9 ON 其餘 Off
		-	-
指示 燈	P.S.	電源開關	
	AMP	異物夾持	
	CLed	關門高低速 - 亮/暗 : 高速/低速	
	OLed	開門高低速 - 亮/暗 : 高速/低速	

● 門控器配線 - CN1,CN2,CN3

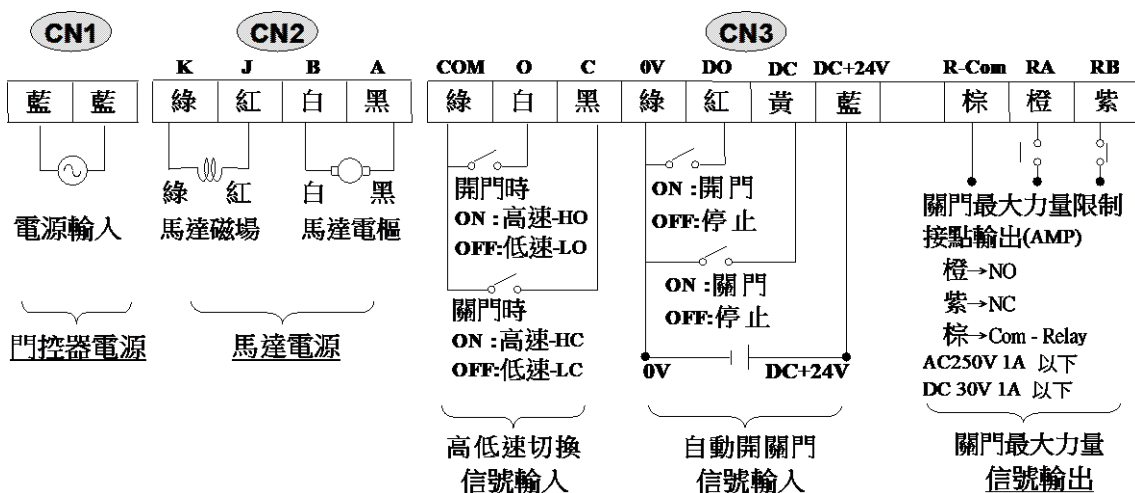
1). TDM□系列 配線圖



2). TDMD□系列 配線圖



3). TDMV□系列 配線圖

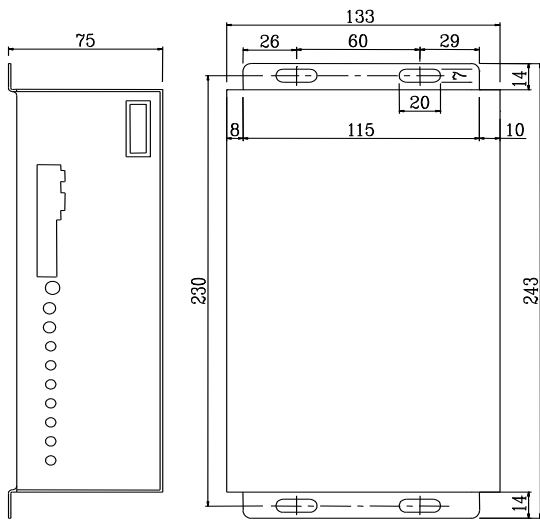


● 門控器規格

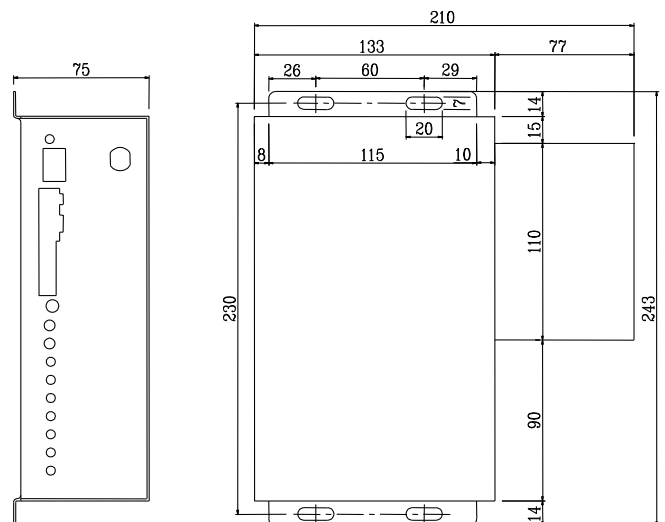
規格	單位					
電壓輸入範圍	Volts	AC110V 系列: AC90V~AC110V 或 DC110V~DC150V				
輸出電壓	Volts	Vab : DC 0~120V Vjk : DC150V				
控制方式		功率電晶體				
指撥開關設定		1,6 ON	2,7 ON	3,8 ON	4,9 ON	5,10 ON
連續拘束電流(IL)	Amps	0.35	0.5	0.6	0.75	0.95
連許額定電流(IR)	Amps	0.85	1.15	1.5	1.9	2.3
最大電流(IT)	Amps	1.1	1.5	1.95	2.45	2.9
最高環境溫度	°C	40				
保護機能		<ul style="list-style-type: none"> ● 過電流保護 ● 異物夾持偵測 				

● 門控器尺寸

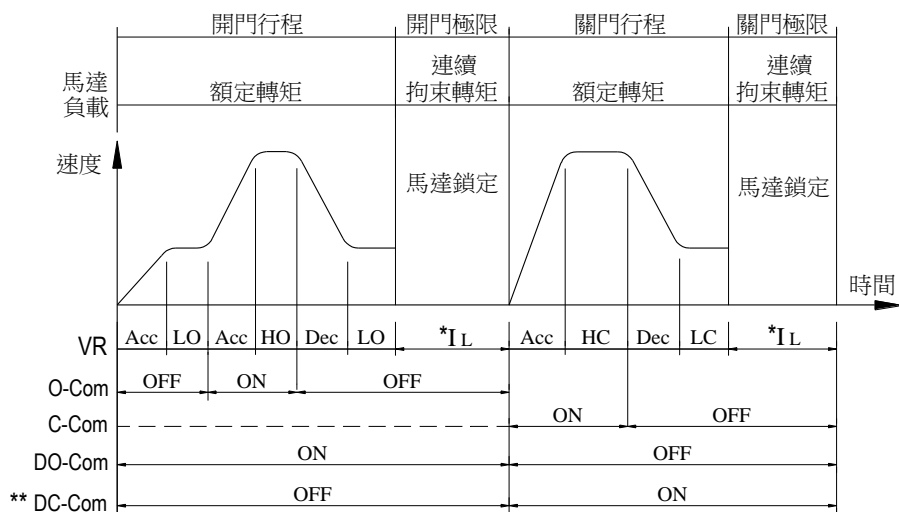
◆ TDM□1系列 (AC110V)



◆ TDM□2系列 (AC230V)



● 動作特性圖示



註: * IL: 連續拘束電流(固定值) - 馬達持續送電將門保持於極限位置之電流
 ** DC-Com: 型號 TDM□••••• 與 TDMV••••• 系列有此項功能

4. 馬達規格特性

● U 門開門機 - 蝸輪馬達

規格	單位	TP201/600 +WG10	TP251/550 +WG10	TP501/550 +WG10	TP701/550 +WG10	TP902/550 +WG10	TP1002/560 +WG10
減速機樣式 / 減速比		蝸輪減速機 / 10					
馬達規格							
馬達型號		TP201/600	TP251/550	TP501/550	TP701/550	TP902/550	TP1002/560
最高電壓	Volts	DC90V		DC110V			
輸出 - 連續額定	Watt	60	90	150	200	250	300
無載電壓梯度	V/100rpm	15	16	20	20	20	20
最高轉速 *	rpm	600	550	550	550	550	560
連續拘束轉矩 (TL) *	Kg-cm	4.7	10	13.8	18.7	19.5	25.6
連續拘束電流 (IL) *	Amps	0.35	0.63	0.63	0.75	0.9	1.4
額定轉矩 - 連續(TR) *	Kg-cm	12	25	33	45	51	67
額定電流 - 連續(IR) *	Amps	0.85	1.5	1.5	1.9	2.35	3.4
最大轉矩 (Tp) **	Kg-cm	34	76	110	170	170	200
最大電流 (Ip) **	Amps	3.2	4.7	5.1	7	7.8	9
轉矩常數 (KT) *	Kg-cm/A	11	16	22	24	21	19
溫升 (ΔT)	°C	15	15	15	15	15	15
電樞電阻(A,B)-無碳刷 ***	Ω	10	19	19	14	12	10
重量(含紙箱)	Kg	6	9	12	15	16	21
碳刷保固	年	20					
絕緣等級	Class	B					
最高環境溫度	°C	40					
馬達保護		IP44 (TENV)					
耐壓		AC1000V-1min					
絕緣	MΩ	50					

1). * 馬達特性資料於環境溫度 25°C, 門控器為電源供應狀況下量測

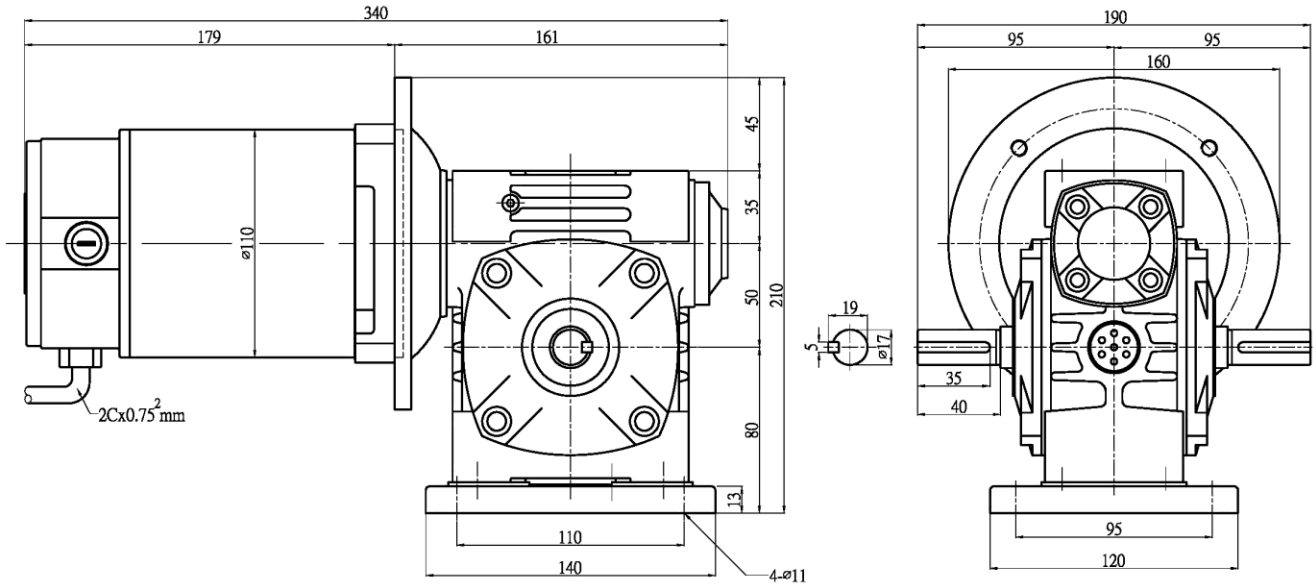
2). ** 馬達特性資料於無電流限制狀況下量測

*** 環境溫度 25°C

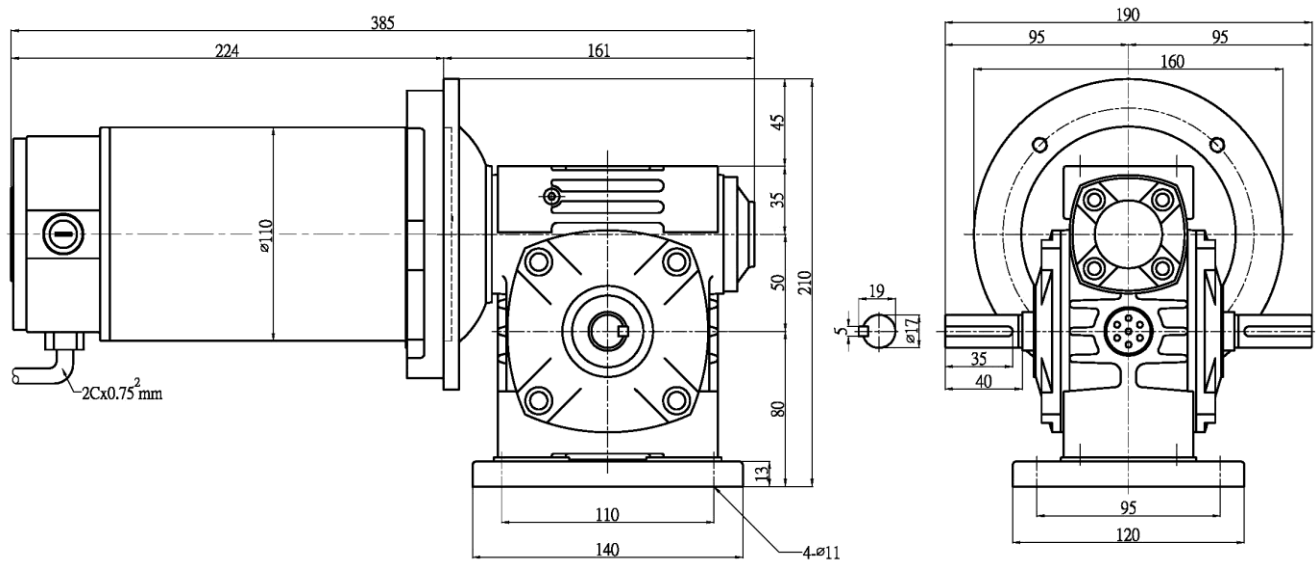
◆ 馬達外型尺寸

● 蝸輪馬達

◆ TP201/600+WG10

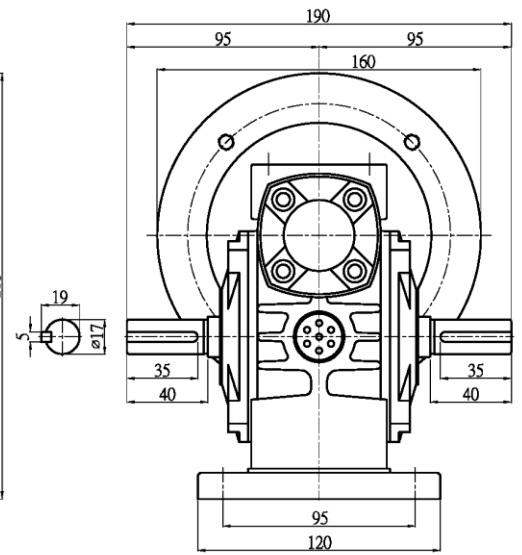
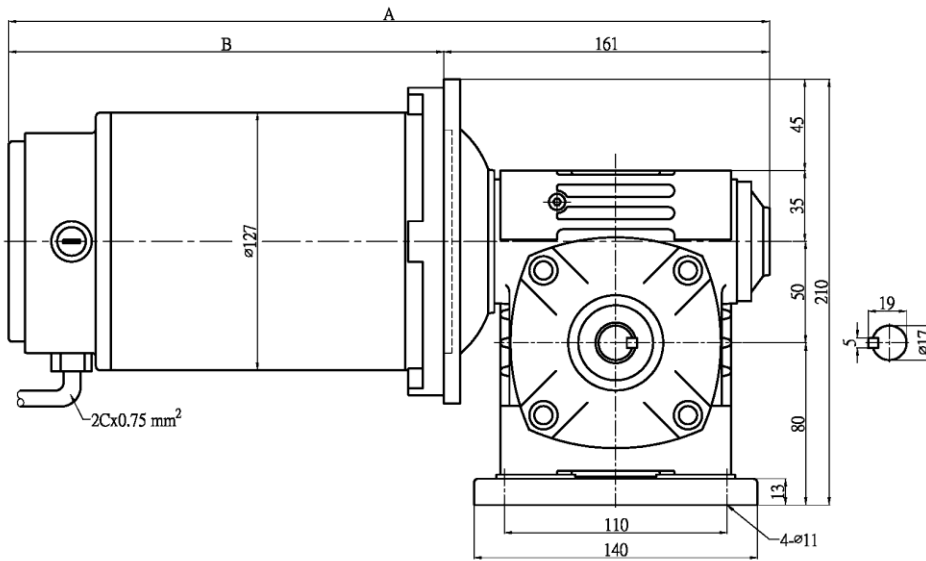


◆ TP251/550+WG10



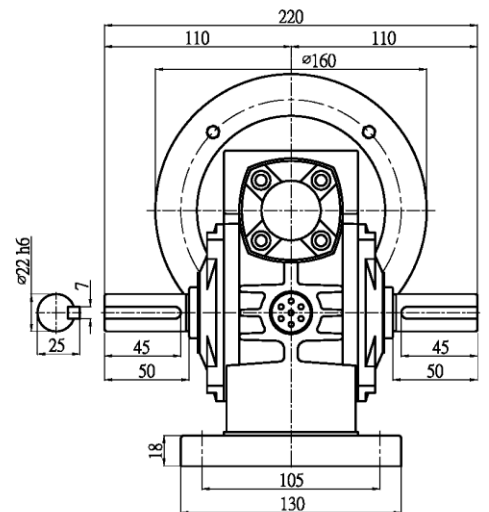
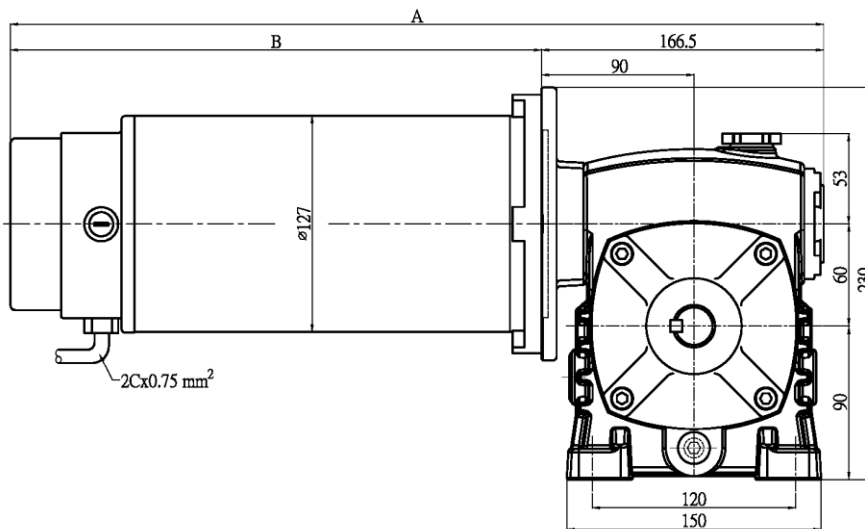
◆ TP501/550+WG10 / TP701/550+WG10

	TP501/550+WG10	TP701/550+WG10
A	376	406
B	215	245

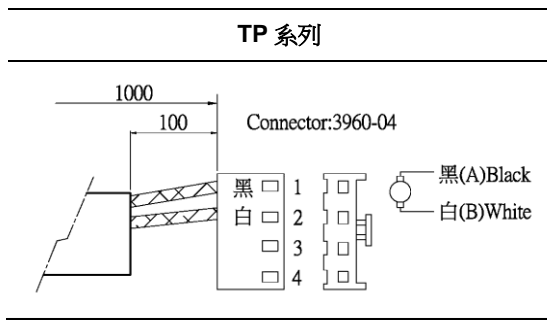


◆ TP902/550+WG10 / TP1002/560+WG10

	TP902/550+WG10	TP1002/560+WG10
A	376	406
B	215	245



◆ 馬達配線

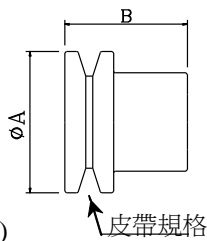


● 馬達配件-皮帶輪

皮帶輪規格

$\frac{P}{1} \frac{M}{2} \frac{28}{3} - \frac{11}{4}$

- 1: 皮帶輪
- 2: 皮帶規格
- 3: 長度 (B)
- 4: 張力皮帶寬度(僅高張力有)



皮帶輪型號	皮帶規格	A	B
PA40	A	45	40
PA28	A	50	28
PH28-5	H(高張力 5mm)	45	28
PH37-5	H(高張力 5mm)	45	37
PH28-11	H(高張力 11mm)	50	28
PH40-11	H(高張力 11mm)	45	40
PK37	K	45	40
PM40	M	45	40
PM28	M	50	28

備註

● TM - TP - 馬達對照表

門馬達型號	TP22		TP25	TP50	TP70	TP90	TP100
門馬達型號	TM20	TM28	TM40	TM50	TM70		
最大開門寬度 *	1000 mm		1200 mm	1800 mm	3000 mm	4500 mm	7000 mm
門控器型號	TDM□□ - □					TDMS1-H	