

TDM 系列



- ◆ PM 馬達(DC) - 永磁直流馬達,高效率/低轉速高扭力
- ◆ 保護機能
  - 過電流保護-連續鎖死,門控器與馬達不燒毀
  - 異物夾保護-HC 模式下繼電器乾接點輸出
- ◆ 連續拘束轉矩 - 極限位置馬達持續送電
- ◆ 高速模式 8 秒鐘 125% 轉矩增壓
- ◆ 三段速度開門模式 Low-High-Low
- ◆ 門控器快速設定 - 馬達轉向開關/馬達參數指撥開關
- ◆ 機械式與電子式(光電開關 TPE10)位置開關皆適用
- ◆ 3 年保固-馬達與門控器配套使用

1. 馬達型號選擇

1.1. 直驅型開門機 - 齒輪馬達(家庭梯/防煙梯)

齒輪馬達型號	TP07-06HG10	TP08/125VG101
最大開門寬度 mm *	1000	1500
門控器型號	TDM□□ - B	

1.2. 日立/永大 擺臂型開門機 - 齒輪馬達

齒輪馬達型號	TP08/100VG201+BK3
最大開門寬度 mm *	1500 mm
門控器型號	TDM□□ - □

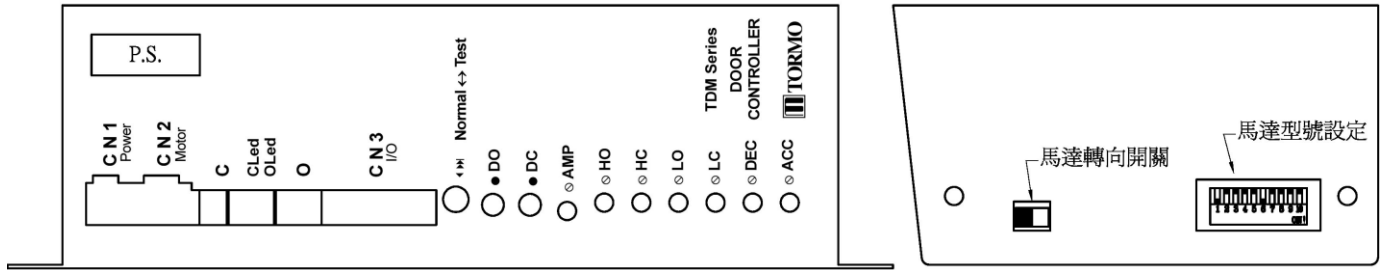
- \*上述最大開門寬度 係供參考,請以現場實際使用狀況為準

2. 門控器型號選擇

TDM		<input type="checkbox"/>	<input type="checkbox"/>	-	<input type="checkbox"/>
		1	2		3
1	開/關 門信號控制方式 - 請參 P.4	<b>S</b> – 單接點 (標準規格) <b>D</b> – 雙接點 <b>V</b> – 雙接點 + 外部 DC24V 輸入			
2	輸入電源	<b>1</b> – AC110V 50/60Hz 或 DC110V (標準規格) <b>2</b> – AC230V 50/60Hz			
3	選配功能	<b>B</b> – TP 系列永磁馬達-消除發電機效應, O/C 連接線各 1 組-光電或近接開關用 <b>C</b> – TP 系列永磁馬達-消除發電機效應 <b>H</b> – TP 系列永磁馬達-消除發電機效應, U 門用 - $T_t=15\text{sec}$ , 馬達 TP90~TP100 <b>P</b> – TP 系列永磁馬達-消除發電機效應, U 門用 - $T_t=15\text{sec}$ , 馬達 TP201~TP701			

### 3. 門控器規格特性

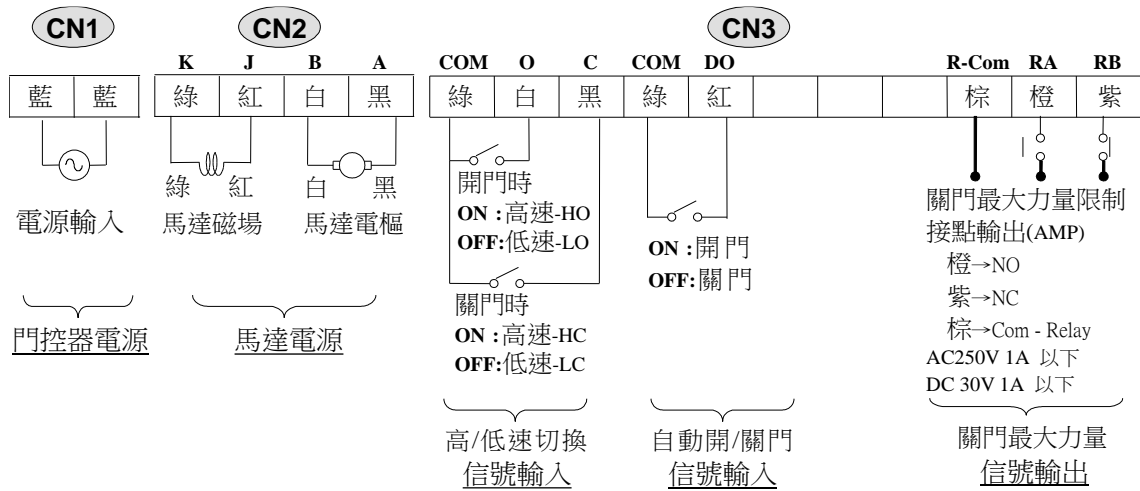
- 面板功能



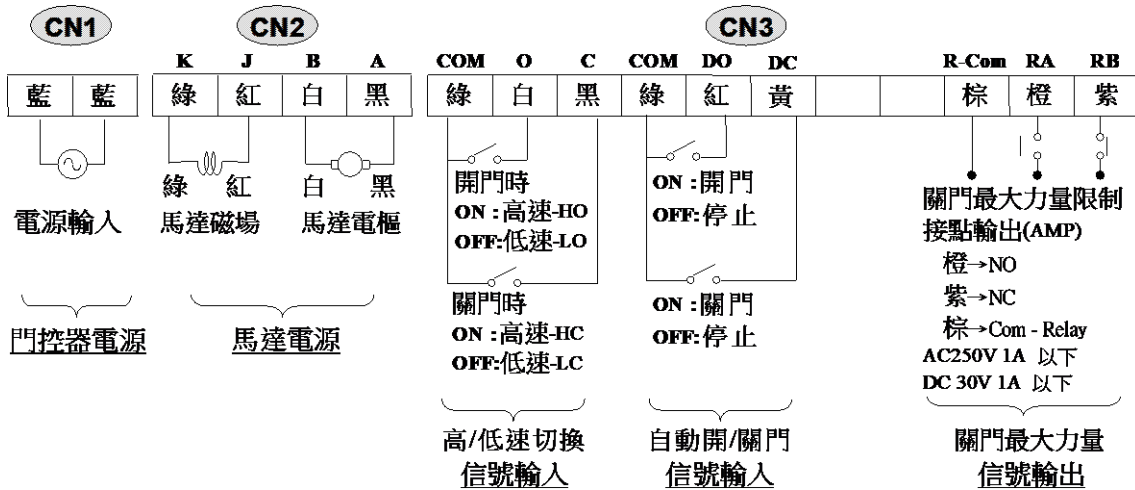
配線 按裝	CN1	門控器電源輸入	
	CN2	馬達電源	
	CN3	控制信號 輸入/輸出	
操作 模式	自動↔手動	電梯正常行走模式 ↔ 手動測試模式	
	DO	手動時之開門 / 關門(型號 <b>TDMS</b> □系列)按鈕	
	DC	手動時之關門按鈕 (型號 <b>TDMD</b> □ 與 <b>TDMV</b> □系列)	
動作 特性 調整	HO	開門高速	
	HC	關門高速	
	LO	開門低速	
	LC	關門低速	
	ACC	開門/關門 加速時間	
	DEC	開門/關門 減速時間	
馬達 型號 設定		TP07-06HG10, TP20, TP201/600 TM20, TM201, TM202	1,6 ON 其餘 Off
		TP22, TP22-1Z011, TP22-TU011, TP08/125VG101, TP08/100VG201 TM28, TM40	2,7 ON 其餘 Off
		TP25, TP251/550, TP50, TP501/550 TM402, TM50	3,8 ON 其餘 Off
		TP201/1500, TP70 TM502, TM70	4,9 ON 其餘 Off
		-	-
指示 燈	P.S.	電源開關	
	AMP	異物夾持	
	CLed	關門高低速 - 亮/暗 : 高速/低速	
	OLed	開門高低速 - 亮/暗 : 高速/低速	

● 門控器配線 - CN1,CN2,CN3

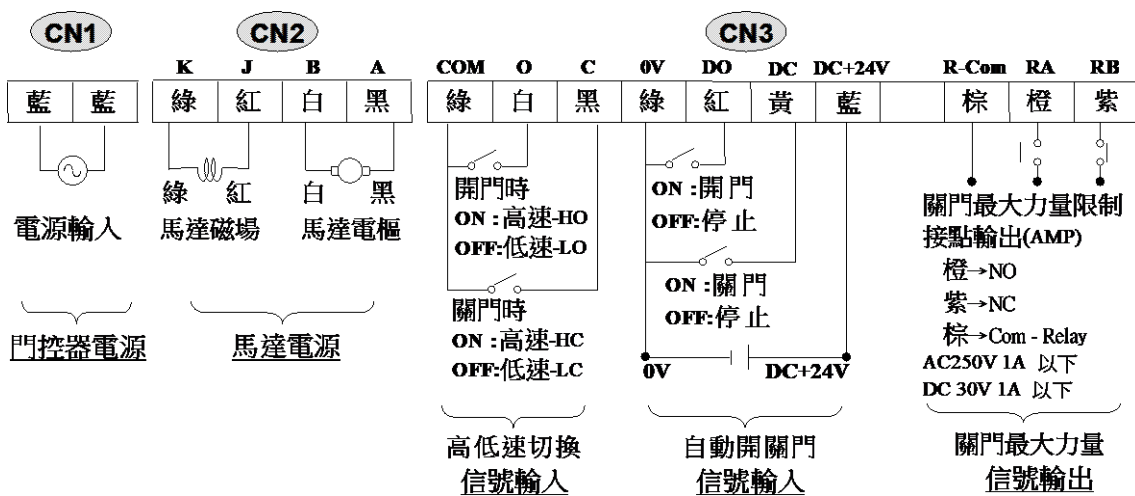
1). TDM□系列 配線圖



2). TDMD□系列 配線圖



3). TDMV□系列 配線圖

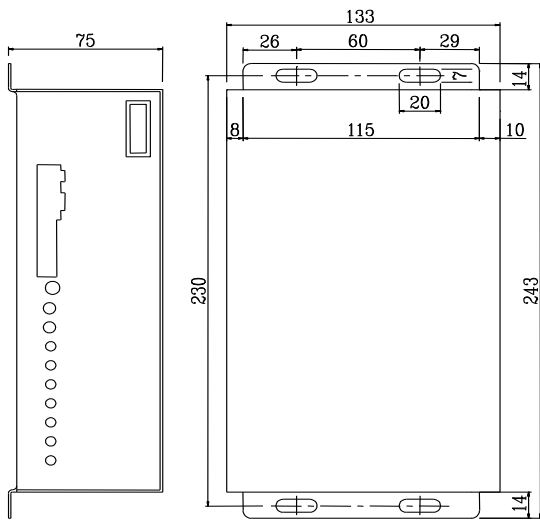


● 門控器規格

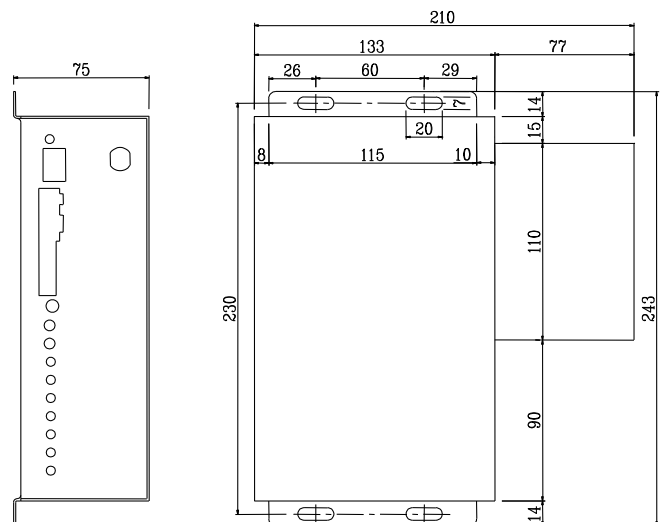
規格	單位					
電壓輸入範圍	Volts	AC110V 系列: AC90V~AC110V 或 DC110V~DC150V				
輸出電壓	Volts	Vab : DC 0~120V Vjk : DC150V				
控制方式		功率電晶體				
指撥開關設定		1,6 ON	2,7 ON	3,8 ON	4,9 ON	5,10 ON
連續拘束電流(IL)	Amps	0.35	0.5	0.6	0.75	0.95
連許額定電流(IR)	Amps	0.85	1.15	1.5	1.9	2.3
最大電流(IT)	Amps	1.1	1.5	1.95	2.45	2.9
最高環境溫度	°C	40				
保護機能		<ul style="list-style-type: none"> <li>● 過電流保護</li> <li>● 異物夾持偵測</li> </ul>				

● 門控器尺寸

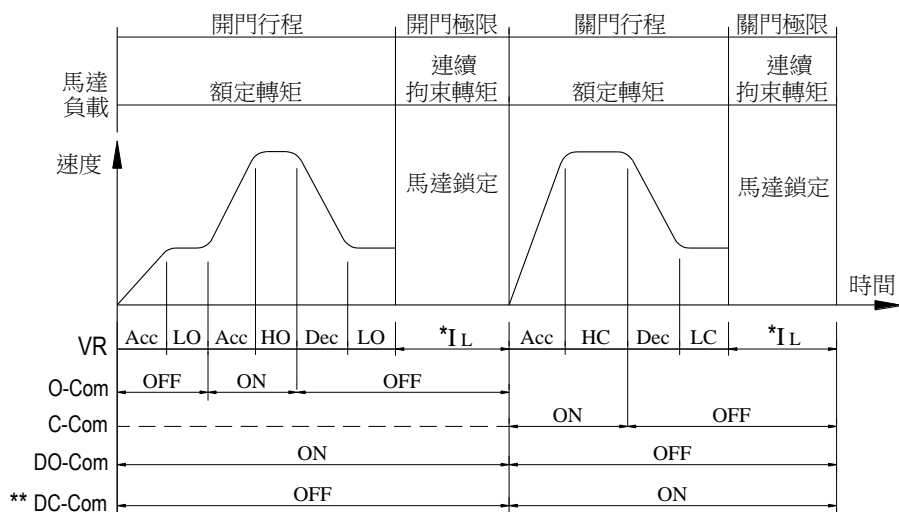
◆ TDM□1系列 (AC110V)



◆ TDM□2系列 (AC230V)



● 動作特性圖示



註: \* IL: 連續拘束電流(固定值) - 馬達持續送電將門保持於極限位置之電流  
 \*\* DC-Com: 型號 TDM□. . . . . 與 TDMV. . . . . 系列有此項功能

#### 4. 馬達規格特性

● 直驅型開門機 - 齒輪馬達(家庭梯/防煙梯)

規格	單位	TP07-06HG10	TP08/125VG101
最高電壓	Volts	DC72V	DC90V
輸出 - 連續額定	Watt	45	75
無載電壓梯度	V/10rpm	6	6
最高轉速 *	rpm	110	125
連續拘束轉矩 (TI) *	Kg-cm	15	25
連續拘束電流 (II) *	Amps	0.35	0.48
額定轉矩 - 連續(Tr) *	Kg-cm	40	65
額定電流 - 連續(Ir) *	Amps	0.9	1.2
最大轉矩 (Tp) **	Kg-cm	200	325
最大電流 (Ip) **	Amps	4.5	6
轉矩常數 (KT) *	Kg-cm/A	44	54
溫升 (ΔT)	°C	15	15
電樞電阻(A,B)-無碳刷 ***	Ω	16	12
重量	Kg	6	8
減速機樣式 / 減速比	GR	齒輪減速機 / 10	
碳刷保固	年	10	
絕緣等級	Class	B	
最高環境溫度	°C	40	
馬達保護		IP44 (TENV)	
耐壓		AC1000V-1min	
絕緣	MΩ	50	

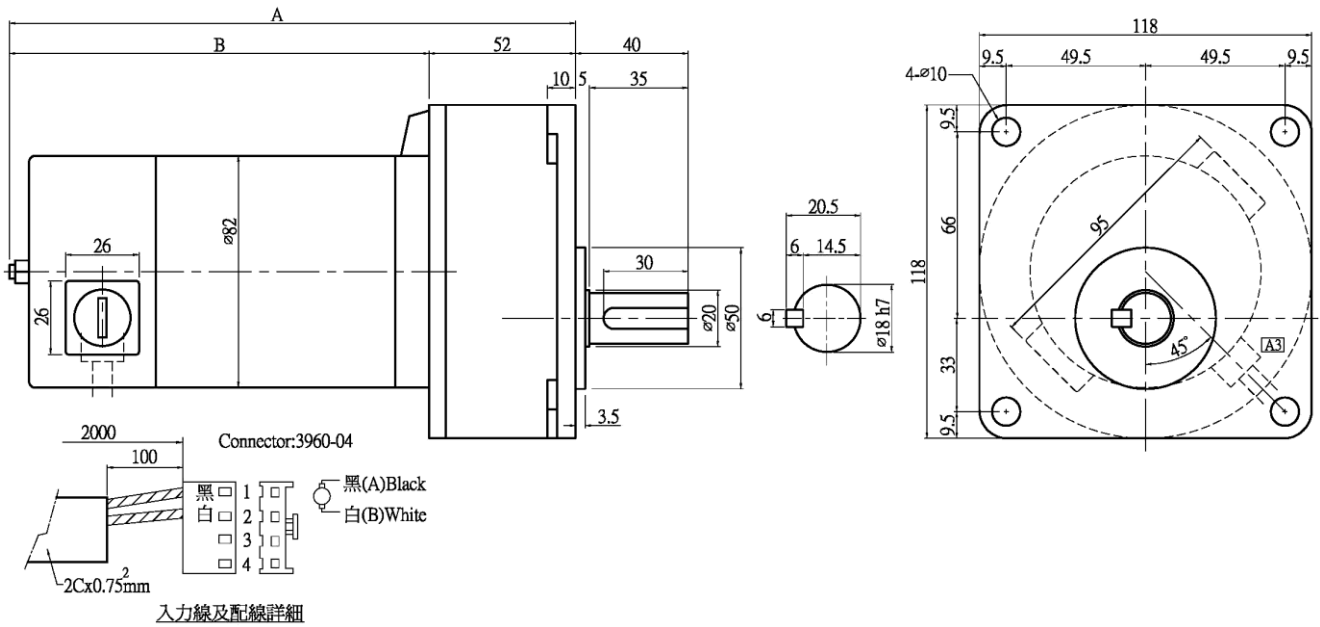
● 日立/永大 擺臂型開門機 - 齒輪馬達

規格	單位	TP08/100VG201+BK3
最高電壓	Volts	DC110V
輸出 - 連續額定	Watt	75
無載電壓梯度	V/10rpm	11
最高轉速 *	rpm	100
連續拘束轉矩 (Tl) *	Kg-cm	50
連續拘束電流 (Il) *	Amps	0.48
額定轉矩 - 連續(Tr) *	Kg-cm	130
額定電流 - 連續(Ir) *	Amps	1.2
最大轉矩 (Tp) **	Kg-cm	650
最大電流 (Ip) **	Amps	6
轉矩常數 (KT) *	Kg-cm/A	108
溫升 (ΔT)	°C	15
電樞電阻(A,B)-無碳刷 ***	Ω	12
減速機樣式 / 減速比		齒輪減速機 / 20
重量	Kg	8
碳刷保固	年	10
絕緣等級	Class	B
最高環境溫度	°C	40
馬達保護		IP44 (TENV)
耐壓		AC1000V-1min
絕緣	MΩ	50

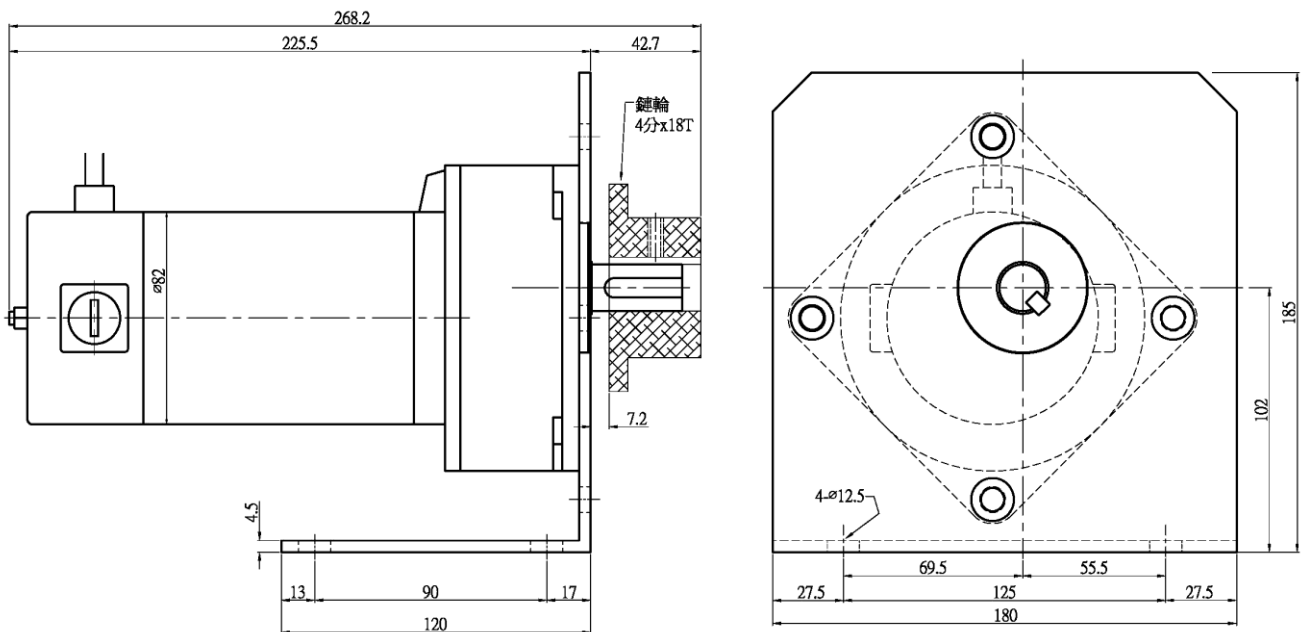
- 馬達外型尺寸
- 齒輪馬達

◆ TP07-06HG10 / TP08/125VG101

	TP07-06HG10	TP08/125VG101
A	201	221
B	149	169

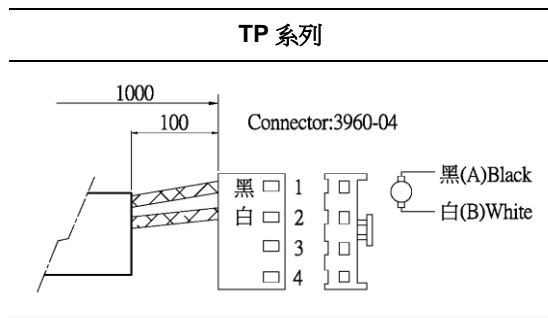


◆ TP08/100VG201+BK3





◆ 馬達配線

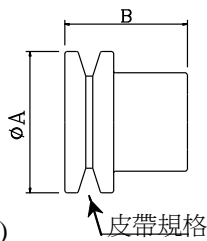


● 馬達配件-皮帶輪

皮帶輪規格

$\frac{P}{1} \frac{M}{2} \frac{28}{3} - \frac{11}{4}$

- 1: 皮帶輪
- 2: 皮帶規格
- 3: 長度 (B)
- 4: 張力皮帶寬度(僅高張力有)



皮帶輪型號	皮帶規格	A	B
PA40	A	45	40
PA28	A	50	28
PH28-5	H(高張力 5mm)	45	28
PH37-5	H(高張力 5mm)	45	37
PH28-11	H(高張力 11mm)	50	28
PH40-11	H(高張力 11mm)	45	40
PK37	K	45	40
PM40	M	45	40
PM28	M	50	28

備註

● TM - TP - 馬達對照表

門馬達型號	TP22		TP25	TP50	TP70	TP90	TP100
門馬達型號	TM20	TM28	TM40	TM50	TM70		
最大開門寬度 *	1000 mm		1200 mm	1800 mm	3000 mm	4500 mm	7000 mm
門控器型號	TDM□□ - □					TDMS1-H	