

SE17 系列



- 中空穿透式軸心 - 孔徑 Ø45 ~ Ø60 mm, 孔徑可訂製
- 日本製造軸承 NSK / NACHI, 可承受重載
- 極性接線錯誤保護
- 3 年保固

◆ 型號選擇

SE17 <input type="checkbox"/> - <input type="checkbox"/> <input type="checkbox"/> <input type="checkbox"/> <input type="checkbox"/> - <input type="checkbox"/> <input type="checkbox"/> - <input type="checkbox"/> <input type="checkbox"/> <input type="checkbox"/> # <input type="checkbox"/> <input type="checkbox"/>			可用型號					
1	2	3	4	5	6	7	8	
1	軸心傳動方式	2 - 鍵槽+螺絲						
2	解析度 (PPR)	1024 - 1024 PPR						
3	孔徑(mm)	45 - Ø45 47 - Ø47 48 - Ø48 49 - Ø49 50 - Ø50 52 - Ø52 55 - Ø55 56 - Ø56 57 - Ø57						
4	輸出相位	2 - A/B Phase Z - A/B/Z Phase	Supply Voltage	Output	Phase			
5	輸出電路	P - Push-Pull L - Line Driver			A/B	A/B/Z		
6	電纜線規格	空 - 0.5M - 標準長 E - 7.0M + Y 型端子 4mm	5V	Voltage	2V	3V		
7	附屬配件選項	0 - 標準配件	7~24V	Line driver	2L	3L		
				Push-Pull	2P	3P*		
				Line driver	2M	3M*		

◆ 規格特性

特性	單位	規格			代號
電氣特性					
輸出電路		Push-Pull (推挽式)	Line Driver (差動式)	Voltage(電壓輸出)	
輸入電壓	V	DC 7~24 V ±10%	DC5V / DC12V ±10%	DC5V ±10%	V _{CC}
出力電壓-高位準 V _H	V	V _{CC} - 2.5 Min	2.5 Min	4.0 Min	V _H
出力電壓-低位準 V _L	V	1.5 Max	1.0 Max	0.5 Max	V _L
電壓上升時間 (10% → 90%)	* μsec	0.5 Max	0.2 Max	0.35	Tr
電壓下降時間 (90% → 10%)	* μsec	0.5 Max	0.2 Max	0.35	Tf
輸入電流 - 無負載	mA	45 Max.	100 Max.	50 Max.	
出力電流 - 每一相位	mA	50 Max.			
解析度	PPR	512 / 1024			
最高應答周波數	kHz	512 / 1024 PPR : 50 kHz			
出力波形		矩形波			
波形比率 (Pulse Width Error)	**	P = T/2±T/10			ΔP
位向差 (Logic State Width Error)	**	T ₁ =T ₂ =T ₃ =T ₄ = T/4±T/10			ΔS
相位差 (Phase Error)	**	∅ = T/4±T/10			Δ∅
保護機能		<ul style="list-style-type: none"> ● 結線反接保護 ● 輸出短路保護 (Line driver 版本除外) 			
機械特性					
孔徑	mm	∅45 ~ ∅51	∅52 ~ ∅60		
轉動慣量 (Moment of inertia)	Kg-cm ²	7.8	5.4		
軸荷重 - 徑向	Kg	20 Max.	20 Max.		
軸荷重 - 軸向	Kg	10 Max.	10 Max.		
轉速	rpm	1800 Max.			
起動轉矩 at 25 °C	kg-cm	1.0 Max.			
角加速度	rad/s ²	10 ⁴ Max.			
軸端偏移量 (Shaft axial end play)	mm	0.05 Max.			
軸心同心度 (Shaft runout -TIR)	mm	0.05 Max.			
軸心垂直度 (Shaft perpendicularity-TIR)	mm	0.15 Max.			
軸承壽命		40000 hr - 1800rpm, 25°C			
淨重	kg	2.2			
毛重(kg) / 外箱(cm)		2.4 / 19x18x10			
環境特性					
工作溫度	°C	-10 ~ +70			
儲存溫度	°C	-20 ~ +80			
耐溼度		95% Max. 不結露			
耐衝擊	***	50G 11ms - X,Y,Z 方向,各 3 次			
耐震動	****	10~55Hz 1.5mm(P-P) -X,Y,Z 方向,各 2hr			
保護構造		IP44			

*: 參閱 FIG.1

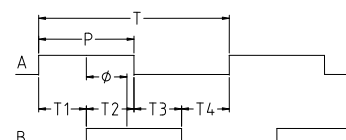
** : 參閱 FIG.2

***: 依據 JIS-C5026 標準

****: 依據 JIS-C5025 標準



FIG.1

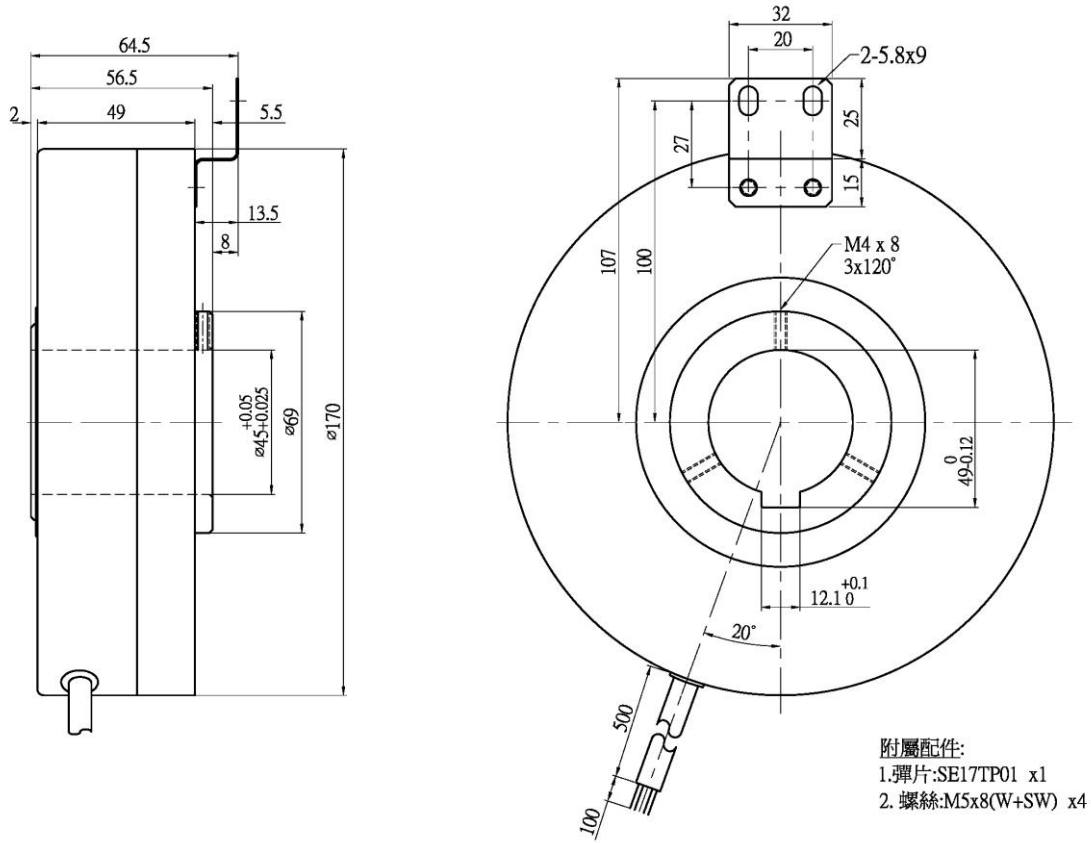


旋轉方向:順時針旋轉(CW) - 由編碼器
固定側向軸心觀看

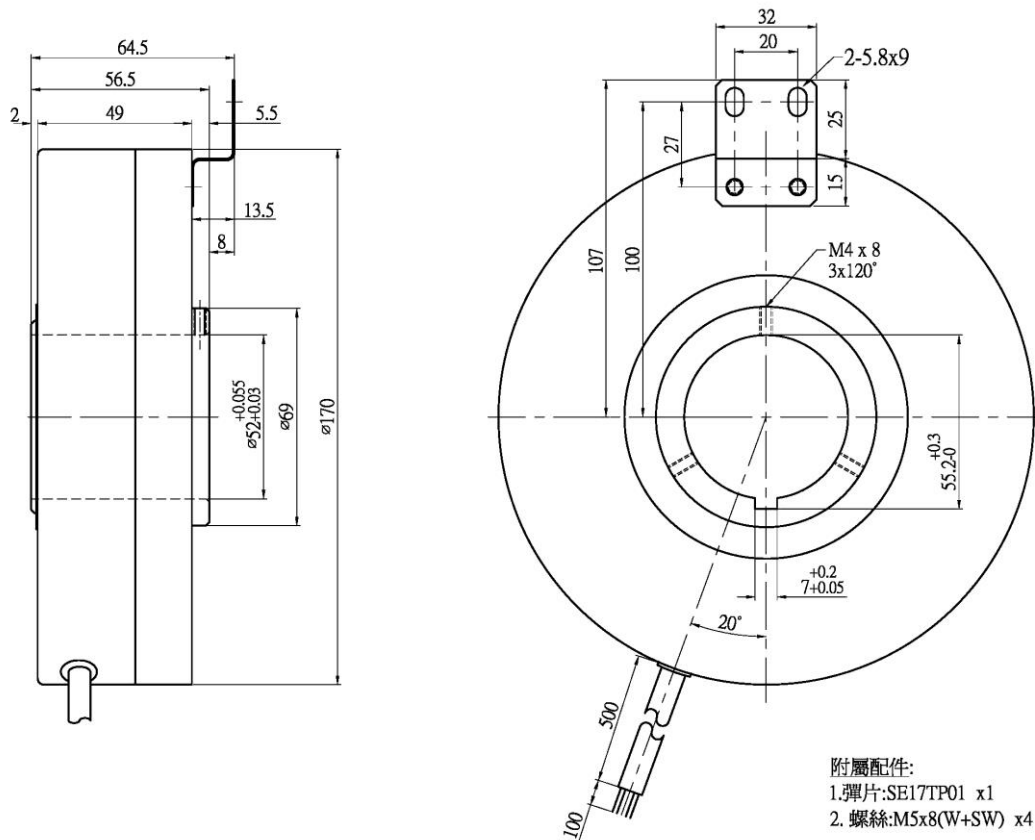
FIG.2

◆ 外型尺寸

● SE172-XXXX-45 系列



● SE172-XXXX-52 系列



◆ 輸出電路

輸出	Push-Pull(推挽式)	Line Driver(差動式)	Voltage 電壓輸出
電路			

◆ 結線

- 2P / 2V – 隔離電纜線, 4C*22AWG, O.D.: Ø 6mm

輸出電路	紅	黑	綠	藍
A/B 相, Push-Pull(推挽式)	Vcc	Gnd	A	B

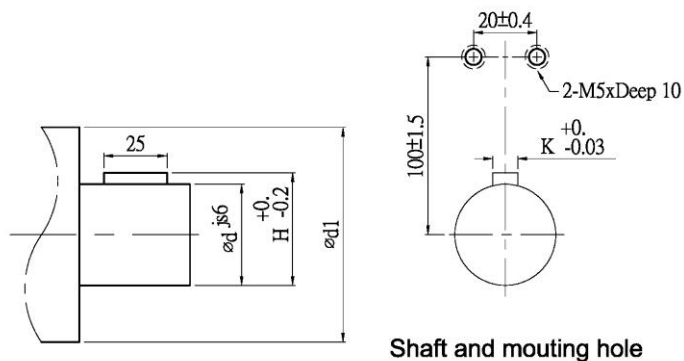
- 2M / 2L – 隔離電纜線, 6C*24AWG, O.D.: Ø 6mm

輸出電路	紅	黑	綠	藍	黃	橙
A/B 相, Line Driver(差動式)	Vcc	Gnd	A	B	\bar{A}	\bar{B}

- 3P / 3L – 隔離電纜線, 8C*26AWG, O.D.: Ø 6mm

輸出電路	紅	黑	綠	藍	棕	黃	橙	白
A/B/Z 相, Push-Pull(推挽式)	Vcc	Gnd	A	B	Z	-	-	-
A/B/Z 相, Line Driver(差動式)	Vcc	Gnd	A	B	Z	\bar{A}	\bar{B}	\bar{Z}

◆ 安裝注意事項



Model	d *	H	d1 min	K
SE172-XXXX-45 系列	45±0.008	48	49	12
SE172-XXXX-52 系列	52±0.009	55	56	7

* : According to JIS B0401

