

SE085 シリーズ



- 中空穿透式軸心 - 孔径 Ø6 ~ Ø12mm, 孔径はカスタマイズ可能
- 極性接続の誤り保護
- 3年保証

◆ 型番の選択

SE085 - <u>□□□□</u> - <u>□□</u> - <u>□□□</u> # <u>□</u>		適用型番																							
		1 2 3 4 5 6																							
1	解像度 (PPR)	1024 - 1024																							
2	軸径 (mm)	06 - Ø6 08 - Ø8 10 - Ø10 11 - Ø11 12 - Ø12																							
3	出力相位	2 - A/B Phase 3 - A/B/Z Phase																							
4	出力回路 ページ 4	<table border="1"> <thead> <tr> <th rowspan="2">Supply Voltage</th> <th rowspan="2">Output</th> <th colspan="2">Phase</th> </tr> <tr> <th>A/B</th> <th>A/B/Z</th> </tr> </thead> <tbody> <tr> <td rowspan="2">5V</td> <td>Voltage</td> <td>2V</td> <td>3V</td> </tr> <tr> <td>Line driver</td> <td>2L</td> <td>3L</td> </tr> <tr> <td rowspan="3">7~24V</td> <td>Open Collector</td> <td>2O</td> <td></td> </tr> <tr> <td>Push-Pull</td> <td>2P</td> <td>3P</td> </tr> <tr> <td>Line driver</td> <td>2M</td> <td>3M</td> </tr> </tbody> </table> <p>L - 差動式(Line Driver), 入力/出力 - 5V/5V M - 差動式(Line Driver), 入力/出力 - 12V/5V O - オープンコレクタ(Open Collector) P - プッシュプル(Push-Pull) V - 電圧式(Voltage)</p>	Supply Voltage	Output	Phase		A/B	A/B/Z	5V	Voltage	2V	3V	Line driver	2L	3L	7~24V	Open Collector	2O		Push-Pull	2P	3P	Line driver	2M	3M
Supply Voltage	Output	Phase																							
		A/B	A/B/Z																						
5V	Voltage	2V	3V																						
	Line driver	2L	3L																						
7~24V	Open Collector	2O																							
	Push-Pull	2P	3P																						
	Line driver	2M	3M																						
5	ケーブル仕様	空 - 0.5M (標準) E - 7.0M + Y 型端子 4mm																							
6	付属品のバネ	0 - オプション 0 (標準)																							

◆ 仕様特性

特性	単位	仕様			記号
電気特性					
出力回路		Push-Pull (プッシュプル)	Open Collector (オープンコレクタ)	Line Driver (差動式)	
入力電圧	V	DC7~24V ±10%	DC7~24V ±10%	DC5V / DC7~24V ±5%	V _{CC}
出力電圧-高レベル V _H	V	V _{CC} - 2.5 Min	V _{CC} - 0.5 Min	2.5 Min	V _H
出力電圧-低レベル V _L	V	1.5 Max	0.6 Max	1.0 Max	V _L
電圧上昇時間 (10% → 90%)	* μsec	0.5 Max	2 Max	0.2 Max	T _r
電圧下降時間 (90% → 10%)	* μsec	0.5 Max	2 Max	0.2 Max	T _f
入力電流 - 無負荷	mA	45 Max.	45 Max.	100 Max.	
出力電流 - 各位相	mA	50 Max.			
解像度	PPR	1024			
最大応答周波数	kHz	50			
出力波形		矩形波			
パルス幅誤差 (Pulse Width Error)	**	P = T/2±T/10			ΔP
論理状態幅誤差 (Logic State Width Error)	**	T ₁ =T ₂ =T ₃ =T ₄ = T/4±T/8			ΔS
位相誤差 (Phase Error)	**	T=T ₀ ± 0.05T ₀			Δθ
保護機能		<ul style="list-style-type: none"> ● 接続誤り保護 ● 出力短絡保護 			

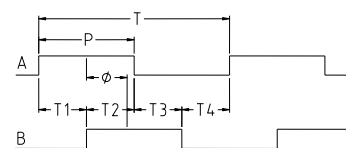
機械特性					
孔径	mm	Ø6 ~ Ø12			
回転慣性 (慣性モーメント)	Kg-cm ²	1			
軸荷重 - 徑向	Kg	2 Max.			
軸荷重 - 軸向	Kg	1 Max.			
転速	rpm	2500 Max.			
始動トルク (25 °C にて)	kg-cm	1.0 Max.			
角加速度	rad/s ²	10 ⁴ Max.			
軸先端浮動量 (Shaft axial end play)	mm	0.05 Max.			
軸同心度 (Shaft runout -TIR)	mm	0.05 Max.			
軸垂直度 (Shaft perpendicularity-TIR)	mm	0.05 Max.			
軸受寿命		40000 hr - 1800rpm, 25°C			
ネット重量	kg	0.7			
総重量 - パッケージ含む	kg	1			

環境特性					
動作温度	°C	-10 ~ +70			
保存温度	°C	-20 ~ +80			
湿度耐性		95% Max. 結露しない			
衝撃耐性	***	50G 11ms - X,Y,Z 方向, それぞれ 3 回			
振動耐性	****	10~55Hz 1.5mm(P-P) -X,Y,Z 方向, それぞれ 2 時間			
保護構造		IP44			

*: FIG.1 を参照
 **: FIG.2 を参照
 ***: JIS-C5026 規格に基づく
 ****: JIS-C5025 規格に基づく



FIG.1



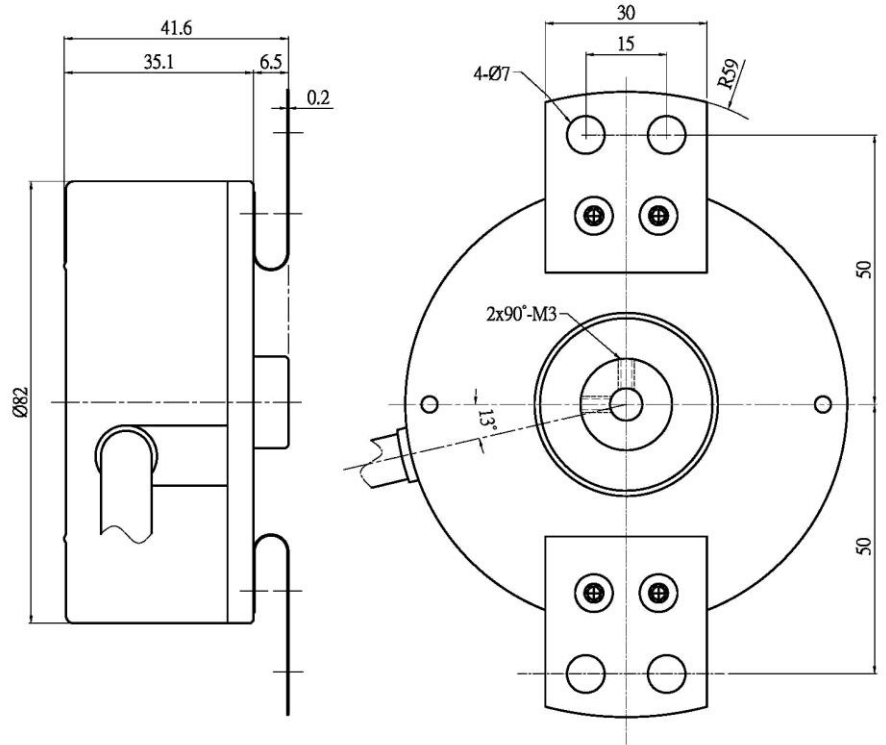
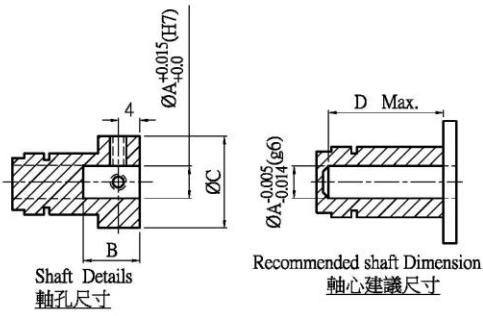
回転方向: 時計回り (CW) - エンコーダの固定側軸から見た場合

FIG.2

◆ 外形寸法

● SE085 軸径 $\varnothing 6\text{--}\varnothing 12\text{ mm}$

Hole DIA.	A	B	C	D
$\varnothing 6$	6	14	17	13
$\varnothing 8$	8	19	17	18
$\varnothing 10$	10	19	17	18
$\varnothing 12$	12	19	17	18



◆ 出力回路

Output	Push-Pull	Line Driver	Voltage	Open Collector
Circuit				

◆ 配線

- 2P / 2O / 2V – 絶縁ケーブル, 4C*22AWG, O.D.: Ø 6mm

出力回路	赤	黒	緑	青
A/B 相, Push-Pull(プッシュプル)	Vcc	Gnd	A	B
A/B 相, Open Collector (オープンコレクタ)	Vcc	Gnd	A	B
A/B 相, Voltage(電圧式)	Vcc	Gnd	A	B

- 2L / 2M / 3P / 3L / 3M – 絶縁ケーブル, 8C*26AWG, O.D.: Ø 6mm

出力回路	赤	黒	緑	青	茶	黄	橙	白
A/B/Z 相, Push-Pull(プッシュプル)	Vcc	Gnd	A	B	Z	-	-	-
A/B 相, Line Driver(差動式)	Vcc	Gnd	A	B	-	\bar{A}	\bar{B}	-
A/B/Z 相, Line Driver(差動式)	Vcc	Gnd	A	B	Z	\bar{A}	\bar{B}	\bar{Z}