

SE083 系列



- 出力軸心 Ø6 ~ Ø11 mm
- 極性接線錯誤保護
- 3 年保固

◆ 型號選擇

SE083 - <input type="text"/> <input type="text"/> <input type="text"/> <input type="text"/> - <input type="text"/> <input type="text"/> - <input type="text"/> <input type="text"/> <input type="text"/> <input type="text"/>			可用型號																									
	1	2	3	4	5																							
1	解析度 (PPR)	1024 - 1024																										
2	軸徑 (mm)	06 - Ø6 08 - Ø8 10 - Ø10 11 - Ø11																										
3	輸出相位	2 - A/B Phase 3 - A/B/Z Phase		<table border="1"> <thead> <tr> <th rowspan="2">Supply Voltage</th> <th rowspan="2">Output</th> <th colspan="2">Phase</th> </tr> <tr> <th>A/B</th> <th>A/B/Z</th> </tr> </thead> <tbody> <tr> <td rowspan="2">5V</td> <td>Voltage</td> <td>2V</td> <td>3V</td> </tr> <tr> <td>Line driver</td> <td>2L</td> <td>3L</td> </tr> <tr> <td rowspan="3">7~24V</td> <td>Open Collector</td> <td>2O</td> <td></td> </tr> <tr> <td>Push-Pull</td> <td>2P</td> <td>3P</td> </tr> <tr> <td>Line driver</td> <td>2M</td> <td>3M</td> </tr> </tbody> </table>		Supply Voltage	Output	Phase		A/B	A/B/Z	5V	Voltage	2V	3V	Line driver	2L	3L	7~24V	Open Collector	2O		Push-Pull	2P	3P	Line driver	2M	3M
Supply Voltage	Output	Phase																										
		A/B	A/B/Z																									
5V	Voltage	2V	3V																									
	Line driver	2L	3L																									
7~24V	Open Collector	2O																										
	Push-Pull	2P	3P																									
	Line driver	2M	3M																									
4	輸出電路 第 4 頁	L - 差動式(Line Driver), Input/Out - 5V/5V M - 差動式(Line Driver), Input/Out - 12V/5V O - 開集極(Open Collector) P - 推挽式(Push-Pull) V - 電壓式(Voltage)																										
5	電纜線規格	空 - 0.5M (標準) E - 7.0M + Y 型端子 4mm																										

◆ 規格特性

特性	單位	規格			代號
<b>電氣特性</b>					
輸出電路		Push-Pull (推挽式)	Open Collector (開集極)	Line Driver (差動式)	
輸入電壓	V	DC7~24V ±10%	DC7~24V ±10%	DC5V / DC7~24V ±5%	V <sub>CC</sub>
出力電壓-高位準 V <sub>H</sub>	V	V <sub>CC</sub> - 2.5 Min	V <sub>CC</sub> - 0.5 Min	2.5 Min	V <sub>H</sub>
出力電壓-低位準 V <sub>L</sub>	V	1.5 Max	0.6 Max	1.0 Max	V <sub>L</sub>
電壓上升時間 (10% → 90%)	* μsec	0.5 Max	2 Max	0.2 Max	T <sub>r</sub>
電壓下降時間 (90% → 10%)	* μsec	0.5 Max	2 Max	0.2 Max	T <sub>f</sub>
輸入電流 - 無負載	mA	45 Max.	45 Max.	100 Max.	
出力電流 - 每一相位	mA	50 Max.			
解析度	PPR	1024			
最高應答周波數	kHz	50			
出力波形		矩形波			
波形比率 (Pulse Width Error)	**	P = T/2±T/10			ΔP
位向差 (Logic State Width Error)	**	T <sub>1</sub> =T <sub>2</sub> =T <sub>3</sub> =T <sub>4</sub> = T/4±T/8			ΔS
相位差 (Phase Error)	**	T=T <sub>0</sub> ± 0.05T <sub>0</sub>			Δθ
保護機能		<ul style="list-style-type: none"> <li>● 結線反接保護</li> <li>● 輸出短路保護</li> </ul>			

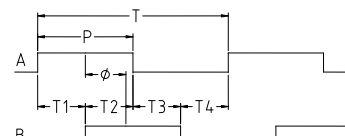
<b>機械特性</b>					
孔徑	mm	Ø6 ~ Ø11			
轉動慣量 (Moment of inertia)	Kg-cm <sup>2</sup>	1			
軸荷重 - 徑向	Kg	2 Max.			
軸荷重 - 軸向	Kg	1 Max.			
轉速	rpm	2500 Max.			
起動轉矩 at 25 °C	kg-cm	1.0 Max.			
角加速度	rad/s <sup>2</sup>	10 <sup>4</sup> Max.			
軸端偏移量 (Shaft axial end play)	mm	0.05 Max.			
軸心同心度 (Shaft runout -TIR)	mm	0.05 Max.			
軸心垂直度 (Shaft perpendicularity-TIR)	mm	0.05 Max.			
軸承壽命		40000 hr - 1800rpm, 25°C			
淨重	kg	0.7			
總重 - 含包裝	kg	1			

<b>環境特性</b>					
工作溫度	°C	-10 ~ +70			
儲存溫度	°C	-20 ~ +80			
耐溼度		95% Max. 不結露			
耐衝擊	***	50G 11ms - X,Y,Z 方向,各 3 次			
耐震動	****	10~55Hz 1.5mm(P-P) -X,Y,Z 方向,各 2hr			
保護構造		IP44			

\*: 參閱 FIG.1  
 \*\*: 參閱 FIG.2  
 \*\*\*: 依據 JIS-C5026 標準  
 \*\*\*\*: 依據 JIS-C5025 標準



FIG.1



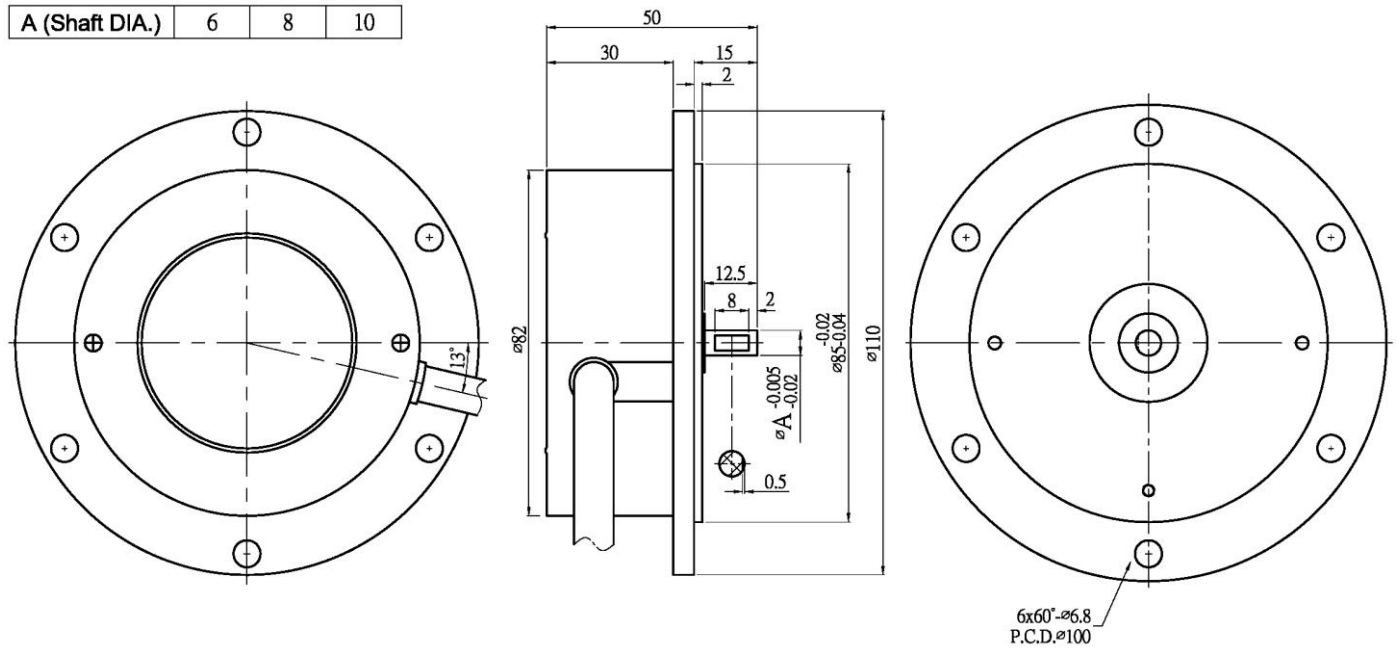
旋轉方向:順時針旋轉(CW) - 由編碼器  
 固定側向軸心觀看

FIG.2

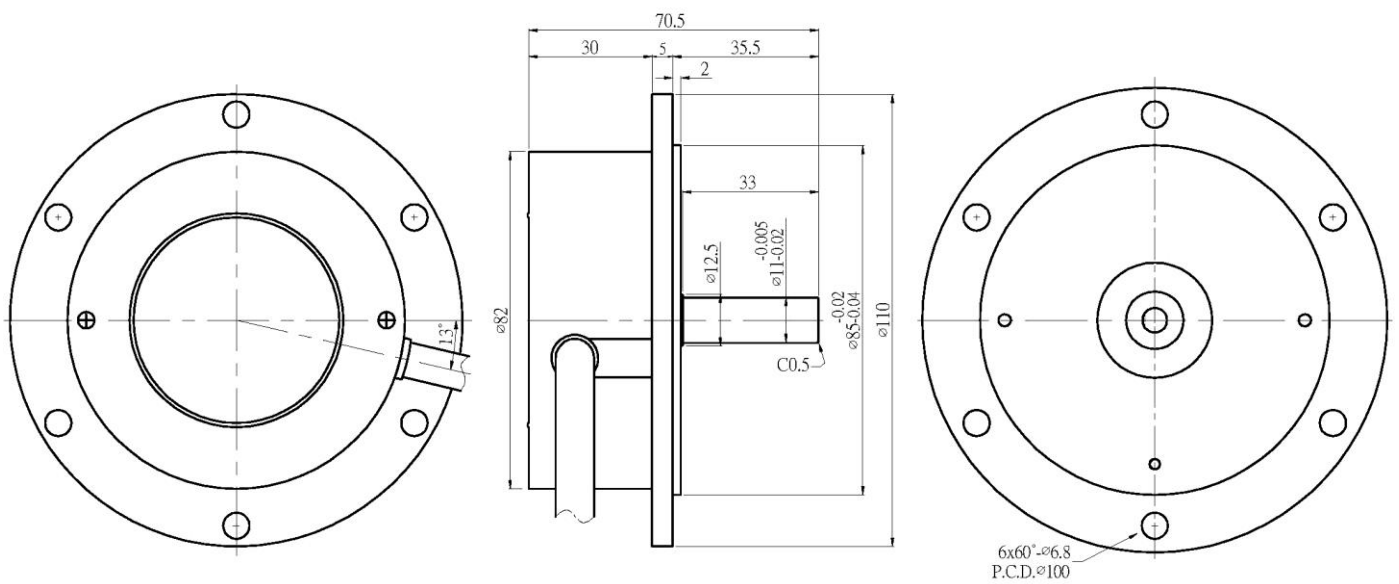
◆ 外型尺寸

● SE083 軸徑  $\varnothing 6\sim 10$  mm

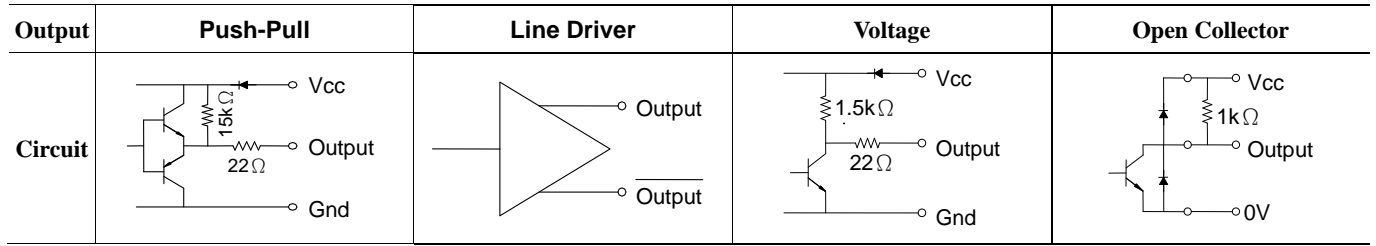
A (Shaft DIA.)	6	8	10
----------------	---	---	----



● SE083 軸徑  $\varnothing 11$  mm



◆ 輸出電路



◆ 結線

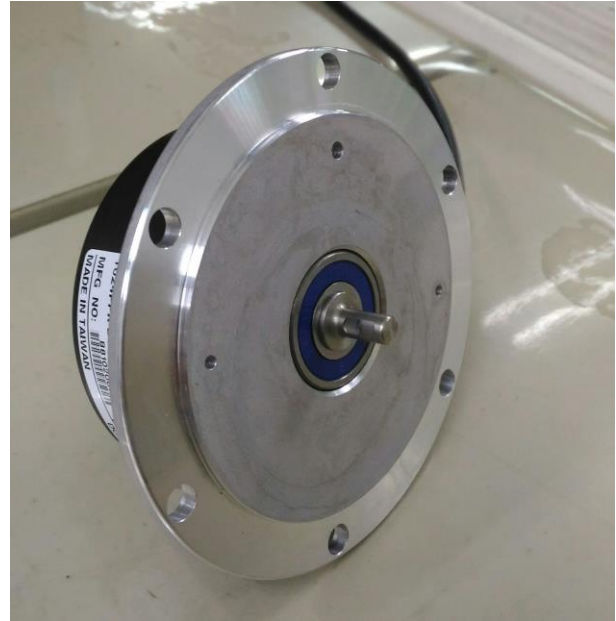
- 2P / 2O / 2V – 隔離電纜線, 4C\*22AWG, O.D.: Ø 6mm

輸出電路	紅	黑	綠	藍
A/B 相, Push-Pull(推挽式)	V <sub>CC</sub>	Gnd	A	B
A/B 相, Open Collector(開集極)	V <sub>CC</sub>	Gnd	A	B
A/B 相, Voltage(電壓式)	V <sub>CC</sub>	Gnd	A	B

- 2L / 2M / 3P / 3L / 3M – 隔離電纜線, 8C\*26AWG, O.D.: Ø 6mm

輸出電路	紅	黑	綠	藍	棕	黃	橙	白
A/B/Z 相, Push-Pull(推挽式)	V <sub>CC</sub>	Gnd	A	B	Z	-	-	-
A/B 相, Line Driver(差動式)	V <sub>CC</sub>	Gnd	A	B	-	$\bar{A}$	$\bar{B}$	-
A/B/Z 相, Line Driver(差動式)	V <sub>CC</sub>	Gnd	A	B	Z	$\bar{A}$	$\bar{B}$	$\bar{Z}$

實品



配件

連軸器:

軸孔 6-6mm

型號: SEC-H0606



應用

